



Lieu-Dit Bacqué – Rue André Thevet  
47400 FAUILLET - FRANCE  
Tél: 33 (0)5 53 79 80 60  
Fax: 33 (0)5 53 79 96 90  
Email: contact@atnplatforms.com



# VEILIGHEIDS -EN ONDERHOUDS- HANDBOEK



**Vertaling van de originele handboek**

***PIAF 1010***



STEMPEL VAN DE DEALER



**VEILIGHEIDS -EN ONDERHOUDS- HANDBOEK**



|   |   |
|---|---|
| <p><b>ATN</b><sup>®</sup><br/>47400 TONNEINS<br/>(France)<br/>Tél: +33 (0)5 53 79 80 60<br/>Fax: +33 (0)5 53 79 96 90<br/>www.atnplatforms.com<br/>contact@atnplatforms.com</p> | <p>TYPE / MODEL<br/><b>PIAF 1010</b><br/>Poids à vide / GVW<br/><b>2780 Kg</b></p> <p>230 Bars max<br/>3336 PSI max</p> |
| <p>80 + 120 = <b>200 Kg max</b></p> <p>45 Km/H max<br/>(12,5 m/s max)</p>   | <p>160 + 40 = <b>200 Kg max</b></p> <p>0 Km/H</p>   |
| <p>400 N max</p> <p>40 Kg max</p> <p>30% max</p> <p>10,0 m. max</p> <p>3<sup>e</sup> max</p>  | <p>N° de série / Serial nb</p> <p>_____</p> <p>Année / Year</p> <p>_____</p> <p>CE</p> <p>1AU0091-01</p>                |



**GEVAAR**



DEZE MACHINE NIET GEBRUIKEN ALS U GEEN OPLEIDING HEBT GENOTEN VOOR EEN VEILIG GEBRUIK ERVAN. ZULKE OPLEIDING OMVAT KENNIS VAN DE ARBEIDSREGLEMENTERING VAN UW WERKGEVER, DE INSTRUCTIES IN DIT HANDBOEK EN DE REGLEMENTERING VAN KRACHT VOOR DIT TYPE VAN MACHINE. EEN NIET-GEKWALIFICEERDE BEDIENER STELT ZICHZELF EN ANDEREN BLOOT AAN GEVAAR OP ERNSTIGE VERWONDINGEN OF DOOD.



**GEVAAR**



IN WERKMODUS MAG DE HOOGWERKER ALLEEN WORDEN VERPLAATST OP AANGEDICHTE, HORIZONTALE BODEM DIE VRIJ VAN HINDERNISSEN IS. DE RUPSBANDEN MOETEN VOORTDUREND IN CONTACT ZIJN MET DE BODEM. DE LAST MOET VERDEELD WORDEN OPGESTELD IN DE GONDEL, EN MAG DE HEFCAPACITEIT DIE DOOR DE CONSTRUCTEUR WERD VASTGELEGD NIET OVERSCHRIJDEN, WAT OOK DE STAND VAN DE KOOIEN OF VAN DE ARM IS. DE HEFCAPACITEIT WORDT AANGEGEVEN OP HET TYPEPLAATJE VAN DE MACHINE.



## VOORWOORD

Dit handboek werd opgesteld om u in staat te stellen uw zelfrijdende hoogwerker goed te gebruiken en te onderhouden.

Neem de tijd om het aandachtig te lezen en u vertrouwd te maken met de inhoud ervan. Nadat u alle afdelingen gelezen en begrepen hebt, dit handboek bewaren in het documentenvak dat voor dit doel in de gondel van de **PIAF**-hoogwerker is voorzien.

De hoogwerker werd zodanig ontworpen dat hij maximale prestaties levert met een minimum aan onderhoud. Het uitvoeren van de onderhoudswerkzaamheden verzekert een jarenlange probleemloze werking.

De onderhoudsprocedures worden eveneens in deze handleiding gegeven, in het hoofdstuk SERVICEONDERHOUD.

De inlichtingen in dit handboek vervangen in geen geval de reglementeren van de gemeenschap, de staat of van plaatselijke overheden en ook niet de veiligheidsaanwijzingen of clausules van verzekeringspolissen.

Deze handleiding bundelt de volgende hoofdafdelingen:

**Hoofdstuk I:** Gebruik en Veiligheid 

Deze afdeling betreft:

- de voorwaarden voor het in bedrijf stellen en gebruiken van de machine.
- de werkwijze van de machine.

**Hoofdstuk II:** Algemeen Serviceonderhoud en Onderhoud 

Het doel van deze afdeling is u te helpen de voorschriften voor het serviceonderhoud in acht te nemen, uw machine te onderhouden en eventuele stringen te detecteren.





Dit handboek omvat de belangrijkste veiligheidsregels alsook belangrijke inlichtingen over de werking van hoogwerkers **ATN**, modellen **PIAF 1010**.

## BESCHRIJVING VAN DE HOOGWERKER

Deze hoogwerker is van het zelfrijdende type met een gelast stalen frame. De verplaatsing wordt gerealiseerd door twee hydraulische motoren. Sturen gebeurt door alleen die rupsband te doen werken aan de andere kant van de richting die de bediener op wil. De motor-pompgroepen leveren de hydraulische energie om de functies van de hoogwerker te voeden. De elektrische energie wordt geleverd door een accubak waarvan de totale spanning 24 Volt bedraagt.

In werkmodus kan de hoogwerker alleen worden verplaatst op **aangedichte, horizontale bodem die vrij van hindernissen is**. De rupsbanden moeten voortdurend in contact zijn met de bodem. De last moet verdeeld opgesteld worden in de gondel, en mag de hefcapaciteit die door de constructeur werd vastgelegd niet overschrijden, wat ook de stand van de kooien of van de arm is. De hefcapaciteit wordt aangegeven op het typeplaatje van de machine.

## WAAROM RUPS BANDEN ?...

Het doel van het gebruik van rubber rupsbanden is enerzijds de belasting op een vlakke bodem te verdelen die onder de priemende kracht van gewone wielen zou bezwijken, om zo arbeidsplaatsen te kunnen bereiken die achter gevoelige plekken liggen, zoals een onregelmatige bodem of grond die op punten instabiel is of niveauverschillen vertoont.

## BIJ DE LEVERING ...

U dient onmiddellijk een algemene controle uit te voeren voor wat dan ook vreemd of abnormaal kan lijken.

Controleer in elk geval het volgende:

- Validatiepedaal
- Noodstop(pen)
- Stuurknuppel voor de bediening van de translatie van de rupsbanden
- Bedieningshendel voor heffen/zakken van de arm
- Bedieningshendel voor heffen/zakken van de mast
- Bedieningshendel van de toren
- Keuzehendel van de snelheid en van de bewegingen

**Als u iets vindt dat niet conform is ...**

Stel onmiddellijk een reclamatie op, en stuur een kopie naar **ATN** en naar de transporteur. U hebt 48 uur na de levering om uw reclamatie in te dienen.



**OPGELET**



GEEN DEEL VAN DE MACHINE  
REPAREREN, WIJZIGEN OF  
INSTELLEN ZONDER SCHRIFTELIJKE  
TOESTEMMING VAN **ATN**. ANDERS  
VERVALT DE WAARBORG



**GEVAAR**



DEZE MACHINE NIET GEBRUIKEN ALS  
U GEEN OPLEIDING HEBT GENOTEN  
VOOR EEN VEILIG GEBRUIK ERVAN.



**GEVAAR**



DE VEILIGHEIDSHANDLEIDING VOOR  
DE OPERATOR LEZEN VOOR IEDER  
GEBRUIK VAN DE MACHINE.





## WAARBORG

VOOR NIEUW MATERIEEL BESTAAT GEEN ANDERE GARANTIE, EXPLICIET NOCH IMPLICIET, ERKEND DOOR DE DEALER OF DOOR DE CONSTRUCTEUR, DAN DE WAARBORG VAN DE CONSTRUCTEUR DIE FOUTEN IN MATERIALEN OF FABRICAGE DEKT EN DIE ALS VOLGT IS OPGESTELD:

### WAARBORG VOOR NIEUW MATERIEEL

De Constructeur waarborgt ieder nieuw product tegen materiaal- of fabricagefouten, waarbij zijn verplichtingen en zijn verantwoordelijkheid uit hoofde van deze waarborg echter beperkt blijft tot het gratis repareren of vervangen in zijn fabriek van ieder onderdeel dat defect werd bevonden na normaal gebruik en onderhoud, en de redelijke reparatie- of vervangingskosten van die onderdelen binnen vierentwintig (24) maanden na de eerste verkoopdatum of eerste datum (5 jaar voor de structuur) van verhuur met eventuele mogelijkheid tot aankoop, onder voorbehoud dat het eerste opstarten van het materieel door de Dealer wordt opgetekend bij de Constructeur. In het geval dat dit niet bij de Constructeur werd opgetekend, geldt als eerste verkoopdatum of als eerste datum van verhuur met eventuele mogelijkheid tot aankoop: de datum dat het materieel uit de fabriek werd verzonden. Deze waarborg vervangt iedere andere expliciete of impliciete waarborg en de verplichtingen en verantwoordelijkheid van de Constructeur uit hoofde van deze waarborg sluiten vervoerskosten of andere kosten uit, alsook iedere verantwoordelijkheid voor directe of indirecte schade, of schade die eruit kan voortvloeien, en mogelijke vertragingen die kunnen worden veroorzaakt door een eventuele fout. De duur van de garantie wordt niet verlengd door zulke ingreep, ook niet die van de vervangen onderdelen. De waarborg wordt nietig in geval van gebruik boven de capaciteiten of in omstandigheden die niet door de Constructeur werden voorzien, of in geval van gebruik van onderdelen die niet door de bovenvermelde Constructeur werden goedgekeurd.

DEZE WAARBORG VERVANGT UITDRUKKELIJK IEDERE ANDERE EXPLICIETE OF IMPLICIETE WAARBORG, MET INBEGRIIP VAN IEDERE IMPLICIETE GARANTIE VAN COMMERCIALISATIE OF GOEDE AANPASSING AAN EEN GEGEVEN TOEPASSING OF IEDERE ANDERE VERPLICHTING OF VERANTWOORDELIJKHEID VANWEGE DE CONSTRUCTEUR.

## TER ATTENTIE VAN DE KLANT/ GEBRUIKER

Als de hoogwerker betrokken raakt bij een ongeval, gelieve dan onmiddellijk de dealer daarvan op de hoogte te brengen en alle details over het ongeval te geven. Als u niet weet wie de dealer is of u kunt hem niet bereiken, gelieve dan contact op te nemen met:



Tel: +33 (0)5 53 79 80 60

Fax: +33 (05) 53 79 96 90

Adresse: Rue André Thevet- 47400 Fauillet, France



## INHOUDSOPGAVE

|   |           |
|---|-----------|
| Houfdstuk I.....  | 11        |
| <b>GEBRUIK EN VEILIGHEID .....</b>                        | <b>11</b> |
| <b>SECTION 1. ALGEMENE BESCHRIJVING .....</b>             | <b>12</b> |
| 1.1. <i>BESCHRIJVING VAN DE MACHINE, AFMETINGEN .....</i> | <i>12</i> |
| 1.2. <i>TECHNISCHE EIGENSCHAPPEN :.....</i>               | <i>14</i> |
| <b>SECTION 2. VEILIGHEIDSAANWIJZINGEN .....</b>           | <b>16</b> |
| 2.1. <i>DE BEDIENER.....</i>                              | <i>17</i> |
| 2.2. <i>GESCHIKTHEID VOOR BOUWTERREIN .....</i>           | <i>17</i> |
| 2.3. <i>STABILITEIT MACHINE.....</i>                      | <i>18</i> |
| 2.4. <i>VALRISICO .....</i>                               | <i>19</i> |
| 2.5. <i>VERPLETTINGSRISICO.....</i>                       | <i>19</i> |
| 2.6. <i>ELEKTROCUTIERISICO.....</i>                       | <i>20</i> |
| 2.7. <i>OVERSCHRIJDEN VAN EEN TREDE .....</i>             | <i>20</i> |
| 2.8. <i>GEBRUIKSLIMIETEN.....</i>                         | <i>21</i> |
| 2.9. <i>ONDERHOUD .....</i>                               | <i>21</i> |
| <b>SECTION 3. GEBRUIK .....</b>                           | <b>22</b> |
| 3.1. <i>BEDIENINGSPANEEL .....</i>                        | <i>22</i> |
| 3.2. <i>NOOD- EN HULPPANEEL .....</i>                     | <i>25</i> |
| 3.3. <i>VEILIGHEIDS- EN ALARMUITRUSTINGEN.....</i>        | <i>26</i> |
| 3.4. <i>INGEBRUIKNAME .....</i>                           | <i>28</i> |
| 3.5. <i>TRANSPORT VAN DE HOOGWERKER .....</i>             | <i>32</i> |
| <b>SECTION 4. REGLEMENTERING .....</b>                    | <b>34</b> |
| 4.1. <i>CONTROLE BIJ DE EERSTE INGEBRUIKNAME.....</i>     | <i>34</i> |
| 4.2. <i>PERIODIEKE CONTROLES IN FRANKRIJK .....</i>       | <i>34</i> |
| 4.3. <i>GESCHIKTHEID .....</i>                            | <i>34</i> |



|   |           |
|---|-----------|
| <b>Chapitre II .....</b>                                | <b>36</b> |
| <b>ONDERHOUD .....</b>                                  | <b>36</b> |
| <b>SECTION 1. MECHANISCHE ONDERDELEN .....</b>          | <b>38</b> |
| 1.1. <i>FRAME VOOR RUPS BANDEN .....</i>                | 38        |
| 1.2. <i>MAST .....</i>                                  | 43        |
| 1.3. <i>ARM EN DE CILINDER ERVAN .....</i>              | 46        |
| 1.4. <i>KORF EN STEUN KORF .....</i>                    | 47        |
| 1.5. <i>STRUCTUUR.....</i>                              | 48        |
| 1.6. <i>AANSCHROEFKOPPELS.....</i>                      | 50        |
| <b>SECTION 2. HYDRAULISCHE UITRUSTING .....</b>         | <b>51</b> |
| 2.1. <i>MOTOR-POMPGROEP .....</i>                       | 51        |
| 2.2. <i>NOODVERDELER .....</i>                          | 57        |
| 2.3. <i>SMEREN .....</i>                                | 58        |
| 2.4. <i>HYDRAULISCH SCHEMA.....</i>                     | 60        |
| 2.6 <i>FABRIEKSINSTELLINGEN.....</i>                    | 61        |
| <b>SECTION 3. ELEKTRISCHE UITRUSTING .....</b>          | <b>62</b> |
| 3.1. <i>ACCU.....</i>                                   | 62        |
| 3.2. <i>LADER.....</i>                                  | 65        |
| 3.3. <i>INDICATOR ONTLADING ACCU EN URENTELLER.....</i> | 68        |
| 3.4. <i>ELEKTRISCHE MOTOREN/CONTACTGEVERS .....</i>     | 69        |
| 3.5. <i>CONTACTGEVERS.....</i>                          | 70        |
| 3.6. <i>LEEMTE-DETECTORS.....</i>                       | 70        |
| 3.7. <i>OVERHELLINGS-DETECTORS.....</i>                 | 71        |
| 3.8. <i>KETTINGSLAPTEDETECTORS.....</i>                 | 72        |
| 3.9. <i>OVERBELASTINGSDETECTORS .....</i>               | 72        |
| 3.10. <i>EINDSCHAKELAARS .....</i>                      | 73        |
| 3.11. <i>BOVENSTE ELEKTRISCHE KAST.....</i>             | 74        |
| 3.12. <i>ONDERSTE ELEKTRISCHE KAST .....</i>            | 75        |
| 3.13. <i>ALGEMENE RICHTTABEL VOOR INSPECTIES.....</i>   | 76        |
| 3.14. <i>ELEKTRISCH SCHEMA .....</i>                    | 77        |



VEILIGHEIDS -EN ONDERHOUDS- HANDBOEK







# Houfdstuk I

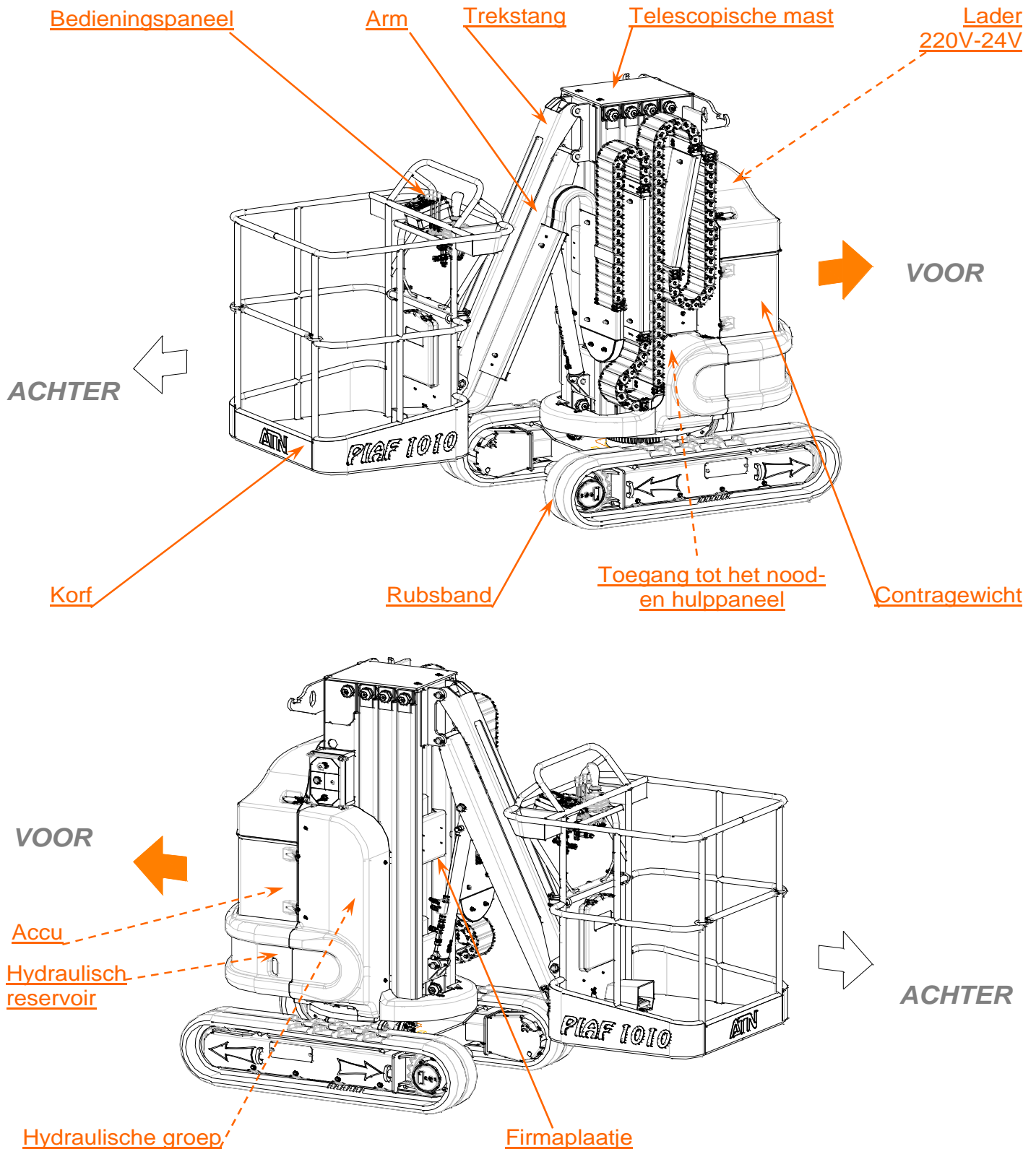
## GEBRUIK EN VEILIGHEID





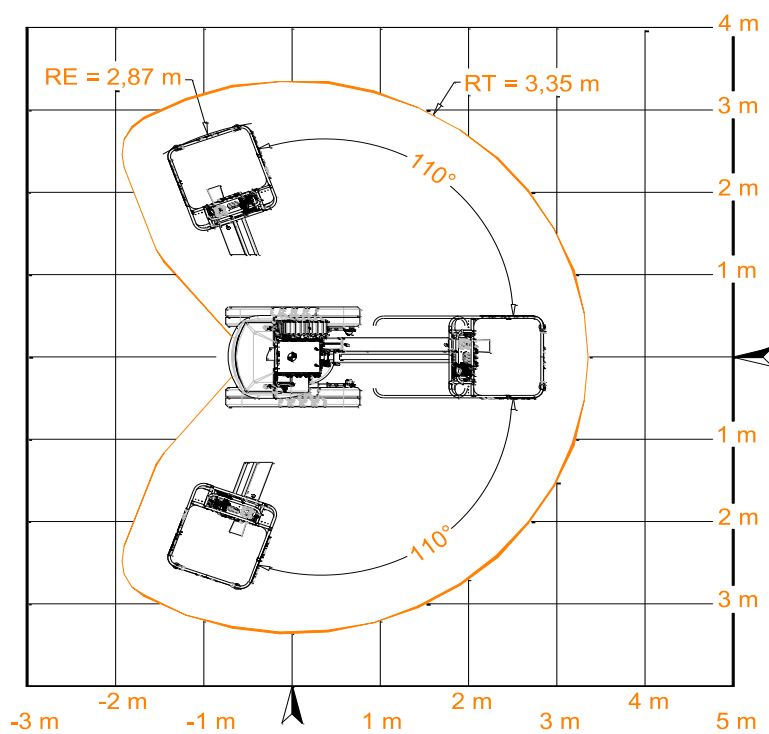
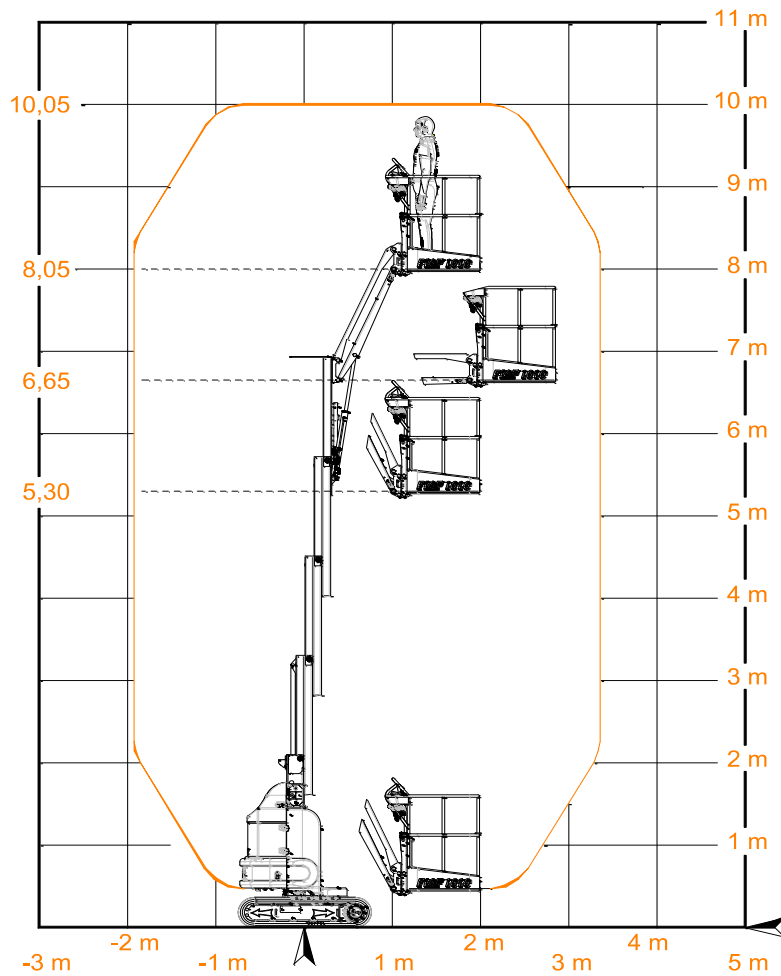
## Section 1. ALGEMENE BESCHRIJVING

### 1.1. BESCHRIJVING VAN DE MACHINE, AFMETINGEN



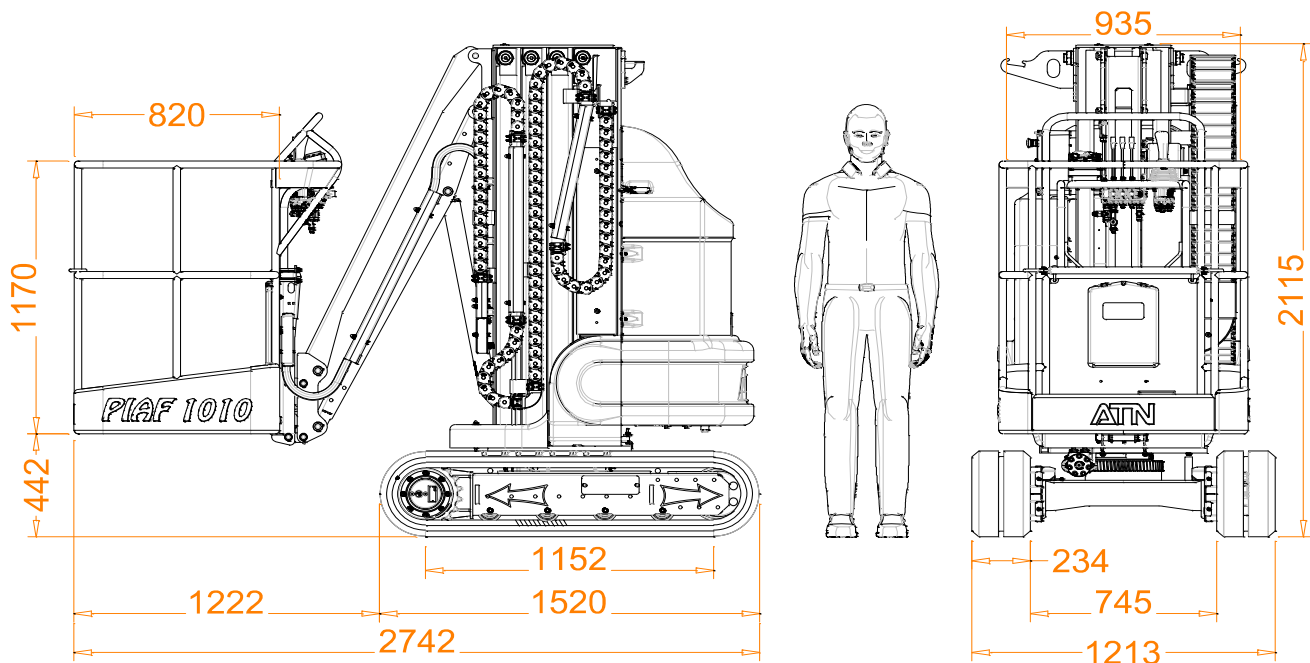


**1.2. BEWEGINGSSCHEMA'S**





## 1.2. TECHNISCHE EIGENSCHAPPEN :



De totale waarde van de vibratie waar aan de hand-arm onderhevig is, is niet meer dan 2,5m/s.  
De gemiddelde effectieve waarde van de gewogen acceleratie waar aan het gehele lichaam onderhevig is, is niet meer dan 0.5m/s<sup>2</sup>.

Als gevolg van de continue verbeterings policy behoudt **ATN** zich het recht voor wijzigingen door te voeren zonder voorafgaande melding.



**Technische Eigenschappen:**

| BESCHRIJVING                                | EIGENSCHAPPEN                                   |
|---|---|
|   | <i>PIAF 1010</i>                                |
| Onbeladen massa (met accu's)                | 2780 Kg   |
| Capaciteit van het platform                 | 200 Kg (2 personen + 40 Kg uitrusting)          |
| Max. aantal personen op het platform        | 2   |
| Max. handkracht                             | 400 N   |
| Max. hellingsgraad (Machine dicht gevouwen) | 30%   |
| Max. scheefstand                            | 3°  |
| Max. windsnelheid                           | 45 Km/h (1 person + 120 Kg uitrusting = 200 Kg) |
|   | 0 Km/h (2 personen + 40 Kg uitrusting = 200 Kg) |
| Geluidsniveau                               | onder 75 dB(A)                                  |
| Krachtgenerator                             | Motor-pompgroep 1 x 3Kw/24Vcc                   |
| Krachtenergie                               | Hydraulisk                                      |
| Rupsbanden                                  | 230x96x34 ou 230x48x68 (niet markerend)         |
| Elektrisch systeem                          | 24 volts  |
| Accu's                                      | 575 Amp/H, 24 volts                             |
| Lader (standaard)                           | 220 volts, 70 Amp / Stopcontact 220/230V-16A    |
| Max. Werkhoogte                             | 10,05 m   |
| Max. Vloerhoogte                            | 8,05 m  |
| Max. Werkbereik                             | 3,35 m  |
| Richten van de hefconstructie               | 2x110°  |
| Afmetingen van het werkplatform             | 0,9 m x 0,8 m                                   |
| Hoogte opgevouwen                           | 2.12 m  |
| Rijsnelheid (Platform geheven)              | > à 1 Km/H                                      |
| Rijsnelheid (transportstand)                | 1.5 Km/H  |
| Lengte x Breedte                            | 2.74 x 1,21 m                                   |



## Section 2. VEILIGHEIDSAANWIJZINGEN

De definities van **GEVAAR**, **OPGELET**, en **NOOT** in dit handboek zijn als volgt::



DIT BETREFT MEESTAL  
OPMERKINGEN OVER HET GEBRUIK.  
STRIKT IN ACHT HOUDEN OM RISICO  
OP ERNSTIGE VERWONDINGEN VAN  
HET PERSONEEL TE VOORKOMEN.



DIT BETREFT MEESTAL  
OPMERKINGEN OVER HET GEBRUIK.  
STRIKT IN ACHT HOUDEN OM RISICO  
OP SCHADE AAN DE MACHINE TE  
VOORKOMEN.

### - NOOT-

Dit betreft meestal opmerkingen omtrent een belangrijke procedure of voorwaarde voor het gebruik van de machine.

### STICKERS

Voor alle stickers van de machine met dit teken moet u de Veiligheidshandleiding voor de Operator raadplegen voor meer details.







## 2.1. DE BEDIENER

Als bediener van de machine bent u alleen in staat na te denken en te redeneren. Uw verantwoordelijk wordt niet verminderd door de alarmsystemen of werkingshulpmiddelen op de machine. U moet trachten uw gevoel van veiligheid bij het gebruik van de machine in toom te houden. De controle- en alarm-apparaten zijn er om u te helpen en **NIET** om u te leiden bij het gebruik van de machine.

Als bediener bent u de enige die uw veiligheid en die van de overige personen in uw omgeving op zich kunt nemen. Gedraag u **PROFESSIONEEL** en respecteer de **REGELS** voor de veiligheid.

### 2.1.1 OPLEIDING VAN DE BEDIENER

Het is uiterst belangrijk dat de bediener de nodige opleiding geniet van competent en erkend personeel. Voorwaarden daartoe zijn:

- Bij name aangewezen zijn.
- 18 jaar of ouder zijn.
- Een medische controle ondergaan.
- Een opleiding volgen voor het bedienen van de hoogwerker:

\* rijvergunning volgens het decreet nr. 98-104 van 12-12-98.

\* aanbeveling R386 van de CNAMTS.

- Een geschiktheidscertificaat voor het besturen en de veiligheid van hoogwerkers bezitten.

(PIAF = hoogwerker type 3B)

- Een schriftelijke toestemming bezitten van de werkgever die de geldigheid van de opleiding kan staven.



**GEVAAR**



DEZE MACHINE NIET GEBRUIKEN ALS U GEEN OPLEIDING HEBT GENOTEN VOOR EEN VEILIG GEBRUIK ERVAN. ZULKE OPLEIDING OMVAT KENNIS VAN DE ARBEIDSREGLEMENTERING VAN UW WERKGEVER, DE INSTRUCTIES IN DIT HANDBOEK EN DE REGLEMENTERING VAN KRACHT VOOR DIT TYPE VAN MACHINE.



**GEVAAR**



EEN NIET-GEKWALIFICEERDE BEDIENER STELT ZICHZELF EN ANDEREN BLOOT AAN GEVAAR VOOR ERNSTIGE VERWONDINGEN OF DOOD.

## 2.2. GESCHIKTHEID VOOR BOUWTERREIN

Voor iedere arbeidsruimte apart dient men zich ervan te vergewissen dat het materieel (hoogwerker) geschikt is voor het bouwterrein (of arbeidsruimte).

Voor iedere arbeidsruimte kunnen specifieke instructies of aanwijzingen zijn opgesteld door de bouwmeester, de onderneming die het materieel gebruikt

Vóór het gebruik kennis nemen van de aanwijzingen die zich op de hoogwerker bevinden (gekleurde zelfklevers).



**GEVAAR**



HET NIET OPVOLGEN VAN EEN ENKELE VEILIGHEIDSAANWIJZING KAN LEIDEN TOT EEN ONGEVAL VAN DE MACHINE EN VERWONDINGEN VAN HET PERSONEEL. U BENT VERANTWOORDELIJK VOOR UW VEILIGHEID DIE VAN PERSONEN RONDOM U.



## VEILIGHEIDS -EN ONDERHOUDS- HANDBOEK



U dient de vereiste kleding en veiligheidsuitrusting te dragen (helm, harnas, handschoenen...) die door de arbeidsreglementering wordt vereist.

Aan niemand toestemming geven om de gondel te bedienen wanneer er iemand in zit, met uitzondering van noodgevallen waarbij het onmogelijk is de gondel volledig te laten zakken en hem te verlaten.

### 2.3. STABILITEIT MACHINE

De hellingswaarden niet overschrijden: overhelling (3° max in werkstand) en bodemhelling (30% max in lage stand). In de werkstand geeft een overhellingsindicator een geluidssignaal en een verklikker gaat branden op de bovenste elektrische doos, zodra een gevaarlijke situatie zich voordoet. Schakel die onder geen beding uit.

Het is verboden een ladder in de gondel te plaatsen om de werkhoogte te vergroten. Ook niet op de reling kruipen want dat vermindert de stabiliteit van de gondel en kan u in een gevaarlijke situatie brengen.



### GEVAAR



LE BAC BATTERIE FAIT PARTIE DE ACCUBAK MAAKT INTEGRAAL DEEL UIT VAN HET CONTRAGEWICHT VAN DE MACHINE. HEM VERVANGEN DOOR ACCU'S DIE LICHTER OF ZWAARDER ZIJN WIJZIGT DE STABILITEIT VAN DE MACHINE.



### GEVAAR



GA MET VOORZICHTIGHEID TEWERK WANNEER U DE GONDEL DICHTBIJ GROTERE NIVEAUVERSCHILLEN BRENGT: GATEN, TREDEN.



Om ongevalrisico te voorkomen bij het **overschrijden van een helling** of **onregelmatige bodem**, is het **volstrekt noodzakelijk** dat het **werkplatform opgevouwen** is, dat het in **lage snelheid** staat en dat de **korf** naar de **dalzijde van de helling** gericht staat.

(Zie: 1AU0040-02).



### GEVAAR



REKENING HOUDEN MET DE OMSTANDIGHEDEN DIE DE STABILITEIT VAN DE MACHINE IN HET GEDRANG KUNNEN BRENGEN. OMKANTELEN VAN DE MACHINE KAN ERNSTIGE VERWONDINGEN OF ZELFS DOOD VEROORZAKEN.

- ALVORENS TOT GEBRUIK OVER TE GAAN, HET GEHELE BOUWTERREIN VERKENNEN EN DE TOESTAND CONTROLEREN VAN DE BODEM WAAROP DE HOOGWERKER GAAT RIJDEN.

- CONTROLEREN DAT DE LAST IN DE GONDEL GOED VERDEELD IS EN VEILIG IS AANGEBRACHT.

- NOOIT DE NOMINALE CAPACITEIT OVSCHRIJDEN DIE STAAT AANGEGEVEN OP HET PLAATJE VAN DE CONSTRUCTEUR VAN DE MACHINE.

- DE HOOGWERKER ALLEEN GEBRUIKEN OP HORIZONTALE EN VASTE OPPERVLAKKEN.

- DE HOOGWERKER NIET IN DE NABIJHEID VAN GATEN BRENGEN

- DE HOOGWERKER NIET OVER GATEN OF ANDERE HINDERNISSSEN IN DE BODEM VERPLAATSEN.

- DE HOOGWERKER NOOIT LATEN ZAKKEN OVER HINDERNISSSEN DIE ZICH ERONDER BEVINDEN

- DE MACHINE NIET GEBRUIKEN ALS KRAAN OM LASTEN TE HEFFEN.

- GEEN ELEMENTEN TOEVOEGEN DIE DE WINDBELASTING KUNNEN VERGROTEN, ZOALS BIJVOORBEELD AANPLAKBORDEN.



## VEILIGHEIDS -EN ONDERHOUDS- HANDBOEK



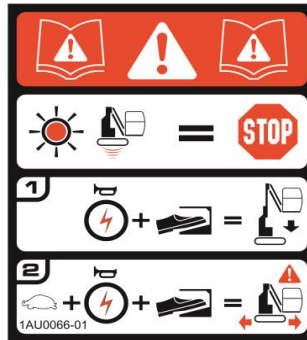
IN DE WERKSTAND,  
STOPT DE GONDEL  
AUTOMATISCH VÓÓR  
EEN LEEEMTE:

Laat de gondel in de lage  
stand zakken.

- Ga over naar de lage  
snelheid.

- Bedien de translatie nadat  
u de te overschrijden hindernis grondig hebt onderzocht.

- Om kleine hindernissen te overschrijden is het mogelijk de translatie gedwongen in werking te stellen met de drukknop die zich op het bovenste bedieningspaneel bevindt.



**GEVAAR**



DIT STELT DE BEDIENER IN STAAT  
EEN HINDERNIS TE OVERSCHRIJDEN  
DOOR DE VEILIGHEIDSUITRUSTINGEN  
TE OMZEILEN. HIJ IS ER ZICH DUS  
TERDEGE VAN BEWUST DAT HIJ  
ZULKS OP EIGEN  
VERANTWOORDELIJKHEID DOET.

### 2.4. VALRISICO

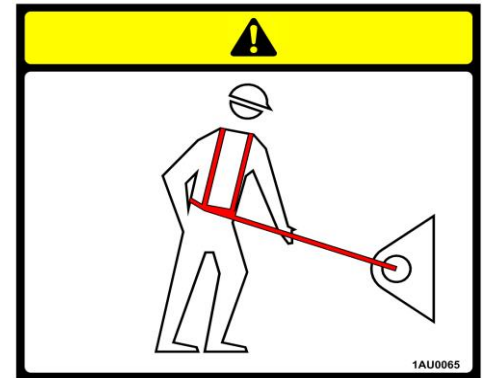
Alle voorzorgsmaatregelen moeten worden genomen om te vermijden uit de gondel te vallen, vooral als die in de hoogte staat.

Alvorens in de gondel te stappen, zich ervan vergewissen dat de vloer en uw schoenen rein zijn en geen vuil dragen die uitglijden kunnen veroorzaken.

In de gondel de voeten goed op de vloer houden. Nooit op de reling klimmen, noch op enig ander voorwerp in de gondel.

Nooit het werkplatform verlaten als het niet in de onderste stand staat.

Bovendien is het aan te bevelen zich vast te maken met een veiligheidsharnas om het valrisico te voorkomen.



### 2.5. VERPLETTINGSRISICO

Altijd rekening houden met de omgeving gedurende het gebruik van de machine. Kijken naar wat zich boven, onder, naast, voor en achter de gondel bevindt gedurende alle bewegingen, draaiing, translatie, heffen of zakken. Als het onmogelijk is een goed zicht te hebben op de bewegingszone van de machine, moet u zich laten leiden door een andere persoon.



**GEVAAR**



#### VERPLETTINGSRISICO

- ERNSTIGE VERWONDINGEN OF ZELFS DOOD KAN WORDEN VEROORZAAKT BIJ VERPLETTEN OF STOTEN VAN DE HOOGWERKER TEGEN EEN HINDERNIS OF BIJ HET BEDIENEN VAN DE MACHINE.
- IEDER CONTACT VAN DE HOOGWERKER MET EEN HINDERNIS VERMIJDEN.
- DE GONDEL NIET IN CONTACT BRENGEN MET HINDERNISSEN DIE ZICH OP EEN HOOGTE BEVINDEN.
- DE GONDEL NIET LATEN ZAKKEN OP HINDERNISSEN OF PERSONEEL DAT ZICH ERONDER BEVINDT.
- DE TOREN VAN DE GONDEL NIET BEDIENEN ALS ER ROND DE MACHINE HINDERNISSEN OF PERSONEN AANWEZIG ZIJN.
- CONTROLEREN DAT HET PERSONEEL ZICH OP VOLDOENDE GROTE AFSTAND BEVINDT.
- VOORTDUREND REKENING HOUDEN MET DE OMGEVING VAN DE MACHINE BIJ HET VERPLAATSEN ERVAN OF BIJ IEDERE ANDERE BEWEGING.





## 2.6. ELEKTROCUTIERISICO

Alvorens de gondel te verplaatsen onder elektriciteitsleidingen, zich ervan vergewissen dat er voldoende vrije ruimte is in de hoogte.

Als de hoogwerker in contact komt met een elektriciteitsbron, moet de bediener het personeel rond de machine doen evacueren. Nooit aan iemand toestaan het noodpaneel te gebruiken zonder toestemming van de bediener. De bediener moet trachten de machine vrij te maken met de bedieningen in de gondel. Als de bediener er niet in slaagt de hoogwerker vrij te maken, moet de elektriciteitsbron zonder spanning worden gesteld.

Als er contact geweest is met een elektriciteitsbron onder spanning, moet de machine door de constructeur worden gecontroleerd en eventueel gerepareerd.



| Spanning tussen fasen | Minimale veiligheidsafstand |
|-----------------------|-----------------------------|
| 0 tot 300 V           | Contact vermijden           |
| 300 V tot 50 KV       | 3,05 m                      |
| 50 KV tot 200 KV      | 4,60 m                      |
| 200 KV tot 350 KV     | 6,10 m                      |
| 350 KV tot 500 KV     | 7,62 m                      |
| 500 KV tot 750 KV     | 10,67 m                     |
| 750 KV tot 1000 KV    | 13,72 m                     |

## 2.7. OVERSCHRIJDEN VAN EEN TREDE

Met deze machine kan men hindernissen en hellingen overschrijden onder 30%. Daarbij moeten echter bepaalde regels in acht worden genomen, anders kunnen ernstige verwondingen of zelfs dood optreden.

### Overschrijden van een hindernis:

- Bestudeer de te overschrijden hindernis (trede, gat, aard van de bodem...).
- Vouw de machine in de lage stand.
- Plaats de toren op 90°.
- Ga over naar de lage snelheid.
- Plaats de voorzijde van de machine recht tegenover de hindernis (zie §3).
- Het overschrijden aanvatten met de 2 rupsbanden tegelijkertijd, en niet de ene na de andere (zie foto's hierna).
- Laat de machine zachtjes over de hindernis kippen.





- OPMERKING-

Alleen uw ervaring aan boord van de machine kan u leren of u een hindernis al dan niet veilig kunt overschrijden.

Wanneer u in de korf zit, bevindt u zich achteraan in de machine.

## 2.8. GEBRUIKSLIMIETEN

Max. werkhoogte: 10.10 m

Max. last op het platform: 200 Kg

-> 2 inzittenden + 40 Kg uitrusting

Uitwendige manuele kracht: 400 N

Max overhelling : 3°

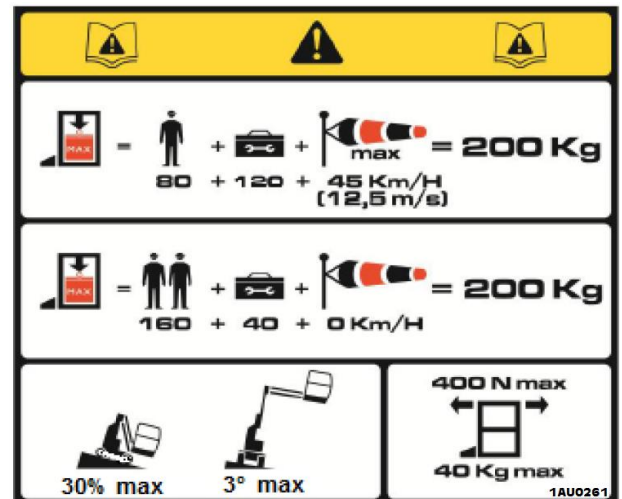
Maximale helling: 30% (machine gevouwen)

Gebruikstemperatuur: -20°C +60°C.

Max. windsnelheid:

45 Km/h (1 person +120Kg uitrusting=200kg)

0 Km/h (2 personen +40Kg uitrusting=200kg)



## 2.9. ONDERHOUD

- Zie HOOFDSTUK II ONDERHOUD.
- De hoogwerker rein houden
- Opladen na iedere arbeidsperiode
- De kappen opnieuw opstellen na onderhoudsinspectie of reparatie.
- Onderhoud van de gondel mag alleen worden uitgevoerd door een bekwaam en gekwalificeerd persoon
- Geen enkele wijziging die het oorspronkelijke ontwerp beïnvloedt mag worden uitgevoerd aan de hoogwerker, zonder schriftelijke toestemming en akkoord van **ATN**. Zulke wijzigingen hebben nietigheid van de waarborg tot gevolg en plaatsen de verantwoordelijkheid bij ongeval op de eigenaar en/of de gebruiker.
- Niet met een hogedrukreiniger direct op de zones met elektrische onderdelen spuiten.
- Vb:
  - De zone van de lader/accu's.
  - De zone van de motor-pompgroepen.
  - De zones van de elektrische kasten.



**GEVAAR**



GEBREK AAN CORRECT ONDERHOUD EN CONTROLE VAN DE MACHINE KAN ERNSTIGE VERWONDINGEN OF ZELFS DOOD VEROORZAKEN. DE MACHINE MAG NIET WORDEN GEBRUIKT ALS ZE NIET IN PERFECTE WERKINGSTOESTAND IS.





## Section 3. GEBRUIK

### AANBEVELINGEN VOOR HET GEBRUIK

De hoogwerker niet gebruiken voor een doel dat niet door de constructeur werd voorzien. Het werd ontworpen om personeel, gereedschap en materiaal die NODIG zijn op een arbeidsplaats in de hoogte te brengen en niet om materialen te laden of te lossen.

Nooit de nominale capaciteit van de hoogwerker overschrijden (200kg).

Bij verplaatsingen tussen twee arbeidsplaatsen op het terrein, de mast en de arm helemaal omlaag brengen zodat de korf zo dicht mogelijk bij de grond komt (lage stand).

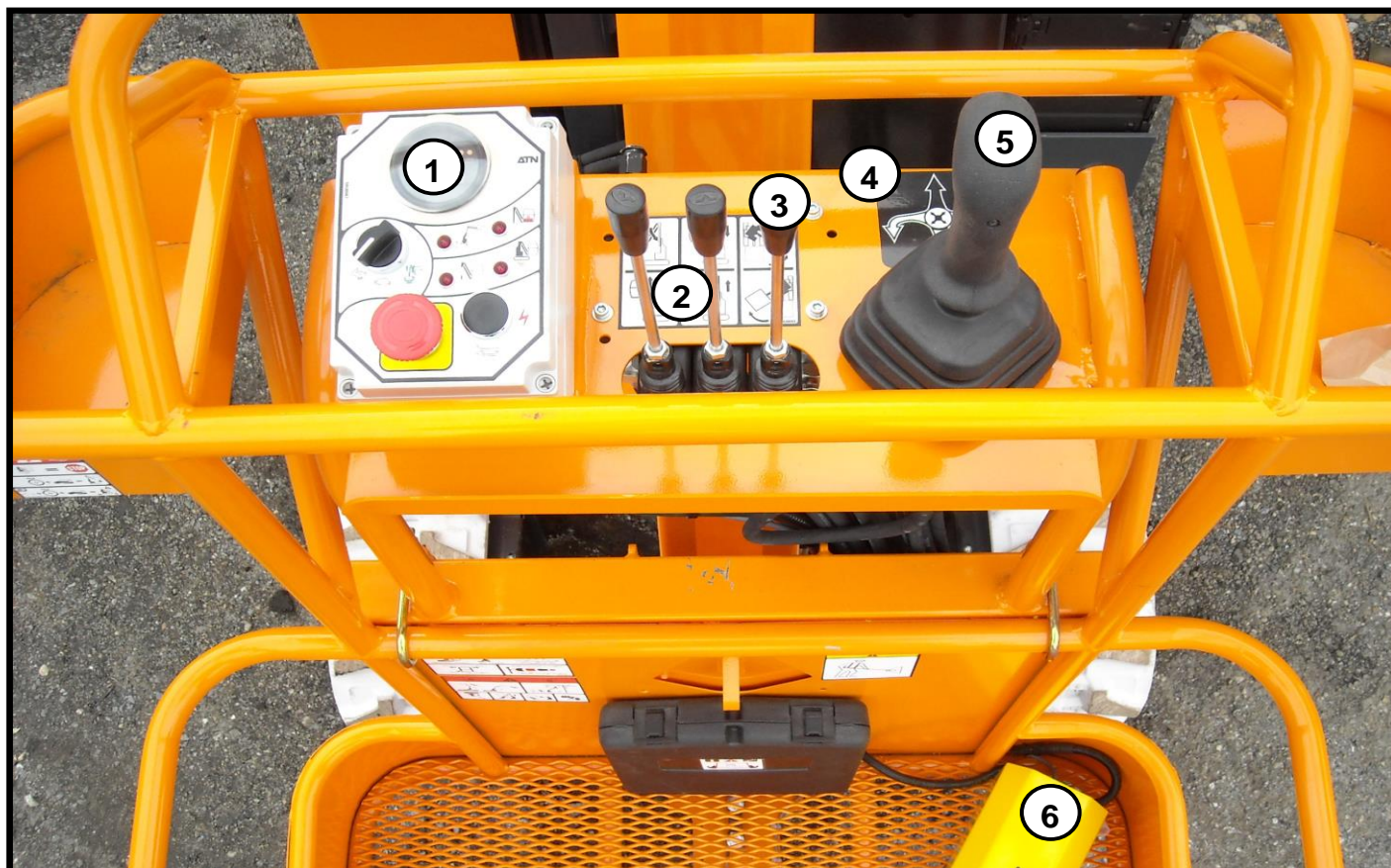
Aan niemand toestemming geven om de hoogwerker te bedienen wanneer er iemand in zit, met uitzondering van noodgevallen waarbij het onmogelijk is de gondel te laten zakken en hem te verlaten.

### 3.1. BEDIENINGSPANEEL

In deze afdeling wordt de werking en de plaats van ieder bedieningsorgaan beschreven.

De bediener moet zich vertrouwd hebben gemaakt met het gebruik van de bedieningsorganen alvorens de machine in werking te stellen.

De hoogwerker wordt bediend vanuit de korf.



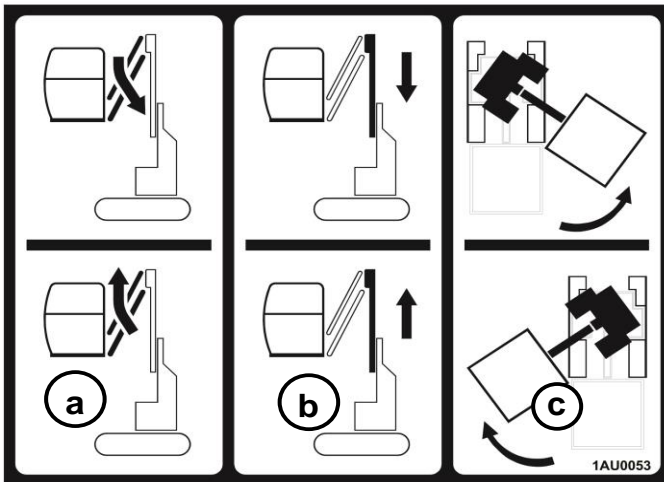




- 1- Kast van de elektrische bedieningen.
- 2- Zelfklever van de bediening van de bewegingen van arm, mast en toren.
- 3- Hendels voor de bediening van de bewegingen van arm, mast en toren.
- 4- Zelfklever van de bediening van de translatiebewegingen.
- 5- Stuurknuppel voor de bediening van de translatiebewegingen.
- 6- Validatiepedaal.

### 3.1.1 HYDRAULISCHE BEDIENINGSORGANEN

- 2 Zelfklever van de bediening van de bewegingen van arm, mast en toren.

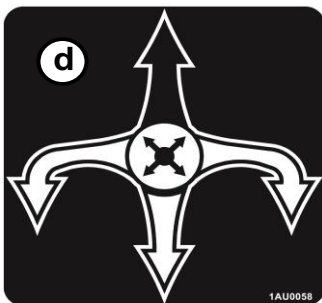


**a** - Bedieningshendel heffen/zakken van de mast  
- TREKKEN aan de hendel om te HEFFEN.  
- DUWEN om te ZAKKEN.

**b** - Bedieningshendel heffen/zakken van de arm  
- TREKKEN aan de hendel om te HEFFEN.  
- DUWEN om te ZAKKEN.

**c** - Bedieningshendel voor de draaiing van de toren:  
- TREKKEN aan de hendel om te draaien naar LINKS.  
- DUWEN aan de hendel om te draaien naar RECHTS.

- 4 Zelfklever van de bediening van de translatiebewegingen.



- 5 - Stuurknuppel bediening bewegingen rupsbanden:

- de stuurknuppel bewegen volgens zelfklever (d) om de machine te sturen in de gewenste richting.

Zwarte pijlen (aan de voorzijde) en witte (aan de achterzijde) zijn op de machine geplakt om u bij het sturen te helpen.

Alle hendels keren in neutrale stand terug wanneer ze worden losgelaten.

### 3.1.2 ELEKTRISCHE BEDIENINGSORGANENS

- 1 Zelfklever van de elektrische bedieningen.

**d** Noodstop (ROOD).

DUWEN om de elektrische voeding naar alle functies van de hoogwerker te ONDERBREKEN.  
DRAAIEN over 1/4 slag voor het HERSTELLEN van de functies van de machine.

**e** - Keuzehendel snelheid



om de hoge snelheid te gebruiken.

- OPMERKING -

Zodra de gondel omhoog gaat, verplaatst de hoogwerker zich automatisch in de lage snelheid.



om de lage snelheid te gebruiken.



om de bewegingen te gebruiken van de ARM  
- MAST - TOREN.



VEILIGHEIDS -EN ONDERHOUDS- HANDBOEK



**f - Verklikkerlicht OVERHELLING:**

Waarschuwt de bediener dat de machine de stabiliteitslimiet bereikt.

**- OPMERKING -**

Wanneer die verklikker brandt, is de machine niet stilgelegd (in tegenstelling tot de volgende verklikkers), maar om veiligheidsredenen moet de hoogwerker op een vlakke bodem met een helling kleiner dan 3° worden gebracht.

Men moet niet vergeten dat in de lage stand de machine automatisch overgaat op de snelheid voor het «passeren van een helling» zodra dit signaal ingeschakeld wordt.

**g - Verklikkerlicht OVERBELASTING:**

Waarschuwt de bediener dat de korf van de machine te sterk belast is.

**- OPMERKING -**

Als deze verklikker brandt, is de machine stilgelegd. De normale functies terug te vinden, moet de korf worden ontlast.

**h - Verklikkerlicht KETTINGSLAPTE:**

Waarschuwt de bediener voor een probleem is bij het zakken der mobiele kooien.

**- OPMERKING -**

Als deze verklikker brandt, is het zakken van de mast stilgelegd. Om de normale functies herstellen, moet eerst het probleem bestudeerd en opgelost worden. Vervolgens, eerst de mast terug heffen.

**i - Verklikkerlichten van de LEEMTE-DETECTORS:**

Waarschuwt de bediener dat de machine zich in een zone bevindt waar gevaar op omtuimelen bestaat: geul, niveauverschil, trede...

**j - Druknop met driedubbele functie:**

- 1- Geluidssignaal.
- 2- Terugstelknop om bij het laadstation te kunnen komen nadat de ontladindicator van de accu de elektrische voeding heeft onderbroken.
- 3- Dwangknop om een kleine hindernis te overschrijden.

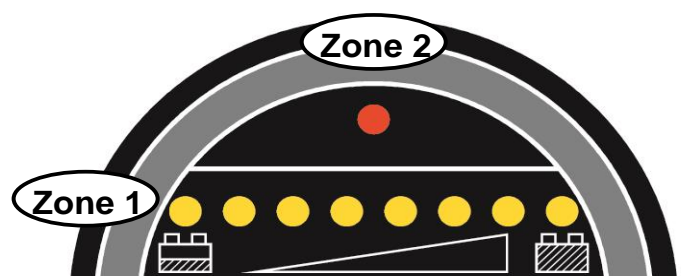
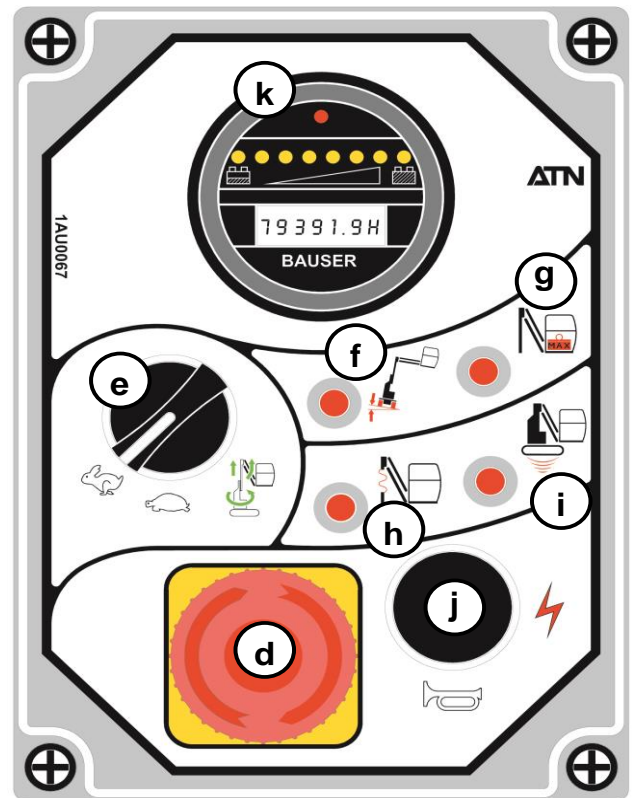
**- OPMERKING -**

Wanneer één van de verklikkers brandt, klinkt de zoemer. Hij klinkt ook wanneer de drukknop (P) wordt bediend.

**l - Ontlaadindicator accu / urenteller:**

Het is een lichtgevende indicator die de ladingstoestand van de accu weergeeft en de werkingsuren van de machine telt.

Zone 1: Accu klaar voor werking.





Zone 2: Accu ontladen voor 70 tot 80%.

Naarmate de accu wordt ontladen, verplaatst de streep zich stapsgewijs van rechts naar links.

**- OPMERKING -**

**Bij een ontlading van 80%, wordt de machine automatisch stilgelegd. Om bij het laadstation te kunnen komen dient men op de drukknop (K) te drukken).**



**LET OP**



NIET WACHTEN TOT DE ACCU VOOR 80% ONTLADEN IS OM HEM OPNIEUW TE LADEN. AAN DE ANDERE KANT VERDIENT HET AANBEVELING DE ACCU ONGEVEER 1 KEER PER MAAND VOOR 80% TE ONTLADEN. VOOR EEN GOEDE LEVENSDUUR VAN DE ACCU MOET DIE ALTIJD MAXIMAAL GELADEN ZIJN

ALS U DE ACCU'S VOOR MEER DAN 80% ONTLAADT, DAN KAN DE LADER DIE OP HET VOERTUIG GEÏNSTALLEERD IS DE ACCU NIET OPNIEUW OPLADEN. HOUDT ER REKENING MEE DAT HET NIET MOGELIJK IS DE MACHINE TE SLEPEN OF TE TREKKEN.

**3.1.3 PEDALE DE VALIDATION**

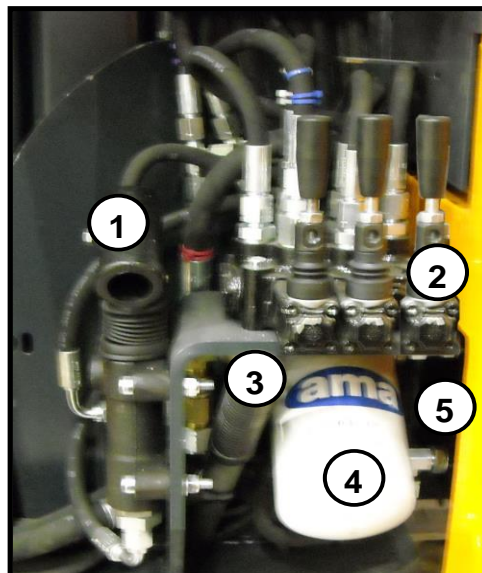
Pour effectuer les mouvements d'élévation, de rotation et de translation, il est nécessaire de maintenir la pédale de validation actionnée.



**3.2. NOOD- EN HULPPANEEL**

Het is mogelijk de mast en de arm te laten zakken en de toren te doen draaien in de nood- of hulpmodus. De bedieningsorganen die voor dit doel zijn voorzien bevinden zich dichtbij het hydraulische reservoir.

- 1- Handpom.
- 2- Noodverdeler.
- 3- Steel voor de handpomp.
- 4- Oliefilter.
- 5- Hydraulisch reservoir.
- 6- Noodstop.
- 7- Geluidssignaal.
- 8- Zekeringsvoet.
- 9- Contactsleutel.





## VEILIGHEIDS -EN ONDERHOUDS- HANDBOEK



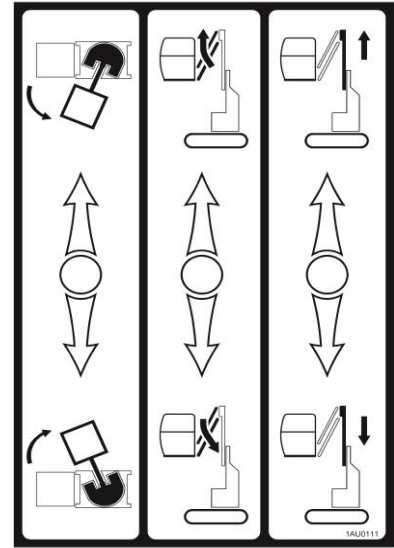
### GEBRUIK VAN HET NOOD- EN HULPPANEEL :

- Druk op de noodstop (6).
- De rechter kap van de machine verwijderen.
- Met behulp van één van de hendels van de noodverdeler (2), de zak- of draaibeweging selecteren die u wenst te bereiken. (zie zelfklever).
- De handpomp (1) bedienen met behulp van de steel terwijl men de hendel in de gekozen stand houdt om de zak- of draaibeweging uit te voeren.

Om de normale werkingsmodus te herstellen, de hendel van de noodverdeler (2) loslaten.

#### - OPMERKING -

In de noodmodus kan slechts één beweging tegelijk worden uitgevoerd.



### 3.3. VEILIGHEIDS- EN ALARMUITRUSTINGEN

#### 3.3.1 NOODSTOP

De machine heeft 2 noodstopknoppen:

- Een op de bovenste elektrische kast.
- Een op de onderste elektrische kast.

Door op een van die 2 knoppen te drukken wordt de elektrische voeding naar de gondel onderbroken.

#### 3.3.2 GELUIDSSIGNAAL

Het geluidssignaal bevindt zich op de onderste elektrische kast. Het wordt bediend door de detectie van een van de veiligheidsuitrustingen en door de drukknop die zich op de bovenste elektrische kast bevindt.

#### 3.3.3 LICHTSIGNAAL

De lichtsignalen bevinden zich op de bovenste elektrische doos. Elk ervan heeft een belangrijke betekenis waaraan de bediener aandacht moet schenken, want ze zijn verbonden met de veiligheidsuitrustingen van de machine.

#### 3.3.4 HELLINGSDETECTOR

Als de hoogwerker in werkstand met 3° overhelt, geeft de detector een geluidssignaal. De verklikker die overeenkomt met de helling van de machine en die zich op de bovenste elektrische kast bevindt gaat branden.



**GEVAAR**



HET IS VERPLICHT REKENING TE HOUDEN MET HET ALARMSIGNAAL EN NAAR EEN STABIELERE STAND OVER TE GAAN. OMVALLEN VAN DE MACHINE KAN ERNSTIGE VERWONDINGEN OF ZELFS DOOD VEROORZAKEN.

Die signalen geven aan dat de gondel zijn stabiliteitslimieten heeft bereikt. Geen enkele functie mag worden bediend behalve die noodzakelijk om de hoogwerker in een stabielere stand te brengen, d.w.z. de mast doen zakken en de arm intrekken.

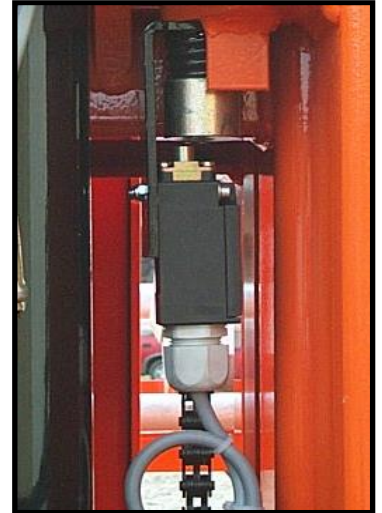




### 3.3.5 DETECTOR KETTING-SLAPTE

De machine is uitgerust met een veiligheidssysteem dat een gebrek aan kettingspanning opspoot. De zakbeweging van de mast wordt stilgelegd als een hindernis de mast verhindert correct te zakken: kooi op een hindernis, slechte instelling van de wieltjes, gebroken kettingen...

**Zodra een gevaarsituatie wordt opgespoord, wordt het zakken van de mast stilgelegd. De rode verklikker kettingslapte die zich op de bovenste elektrische kast bevindt gaat branden en de zoemer weerklinkt.** De bediener wordt daardoor gewaarschuwd voor gevaar en moet vóór enige bewerking opsporen waardoor de kettingslapte wordt veroorzaakt. De bediener moet vervolgens de mast heffen om de kettingen terug op te spannen. Als het verschijnsel terug optreedt, niet verder aanhouden maar een beroep doen op bevoegd personeel om de manschappen te redden.



Zodra de verklikker dooft en de zoemer niet meer weerklinkt, kan de bediener de normale werking herstellen.

### 3.3.6 OVERBELASTINGSDETECTIE

De machine is uitgerust met een veiligheidssysteem dat overbelasting detecteert. Deze wordt verzorgd door een mechanisch systeem waarvan de stand door een sensor op de mandhouder gedetecteerd wordt.

Wanneer overbelasting wordt gedetecteerd, worden alle bewegingen van de machine stilgelegd. De rode verklikker overbelasting die zich op de bovenste elektrische kast bevindt gaat branden en de zoemer waarschuwt de bediener voor het gevaar. De gondel moet dan ontlast worden tot de zoemer niet meer weerklinkt en de verklikker dooft om alle bedieningen terug actief te maken.

### 3.3.7 LEEMTEDETECTIE

De machine is uitgerust met een veiligheidssysteem dat een leemte opspoot. In de werkstand worden de translatie-bewegingen van de machine stilgelegd zodra de rupsbanden zich in een zone bevinden die gevaar op omtuimelen oplevert: geul, niveauverschil, trede, overschrijden van een te grote opening onder de rupsbanden...



**LET OP**



HULP VRAGEN AAN HET GRONDPERSONEEL OM DE MACHINE VRIJ TE MAKEN. ZICH GOED VASTHOUDEN AAN DE RELING EN MIDDENIN DE GONDEL GAAT STAAN.



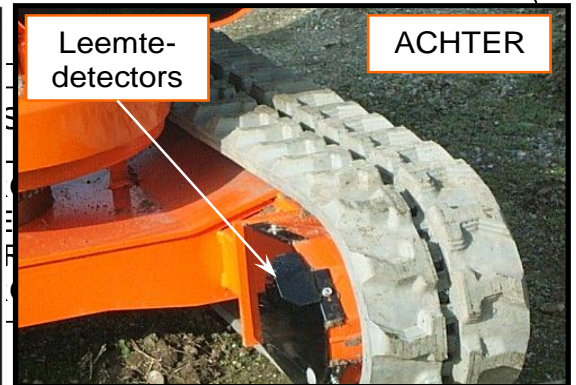
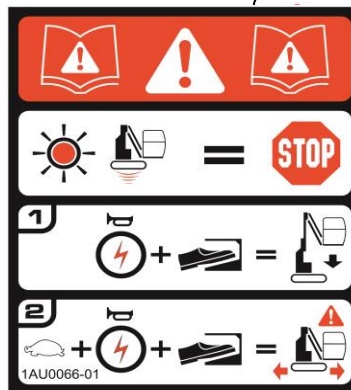
**LET OP**



IN DE LAGE STAND ZIJN DE LEEMTE-DETECTORS NIET OPERATIONEEL EN DE MACHINE ZAL NOOIT HALT HOUDEN VOOR EEN HINDERNIS.



In de werkstand (uitgevouwen), zodra de gevaarsituatie wordt gedetecteerd, wordt de translatie van de machine stilgelegd, de rode verlichter leemte-detectie, die zich op de bovenste elektrische kast bevindt, gaat branden en de zoemer weerklinkt. De bediener wordt gewaarschuwd voor het gevaar en moet de machine in de lage stand brengen alvorens zich te verplaatsen. Zodra de machine zich in een veilige zone bevindt, dooft de verlichter en de zoemer weerklinkt niet meer. De bediener kan dan de normale werking herstellen.



**- OPMERKING -**

Men mag de hellingsdetector niet verwarren met de detectors kettingslape, overbelasting en leemte. De eerste is alleen een indicator die de bediener waarschuwt dat de machine zich in een instabiele stand bevindt, terwijl de overige één of alle bewegingen van de machine stilleggen zodra een gevaar wordt gedetecteerd.

**3.4. INGEBRUIKNAME**

Dagelijks bij het begin van het werk de correcte functie van de bediening controleren het bovenste paneel, het noodpaneel.

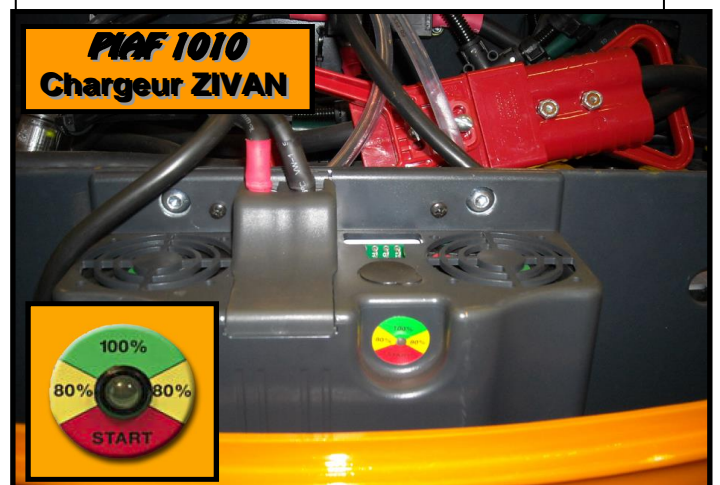
**3.4.1 LADER**

De lader is van het hoogfrequente enkelfasige type 24V-50A tot 60A en bevindt zich vooraan in de machine. Hij moet worden gevoed via een netcontactdoos van 220/230V-16A.  
NORMALE WERKING

1. De stekker van de lader op een netcontactdoos aansluiten.
2. De RODE led geeft het begin van de laadcyclus aan.
3. De GELE led geeft aan dat de accu voor 80% is opgeladen.
4. De GROENE led geeft aan dat de accu voor 100% is opgeladen.
5. Bij het einde van het laden moet het voedingsnoer van de lader absoluut afgekoppeld.



HET DEKSEL VAN DE LADER NIET OPENEN WANT ER IS ELEKTROCUTIEGEVAAR. BIJ STORING ZICH UITSLUITEND WENDEN TOT EEN BEVOEGD PERSOON.



HET IS STRIKT VERBODEN DE MACHINE TE WASSEN TERWIJL DE LADER WERKT.





## LAADKURVEN

Het begin van het laden wordt op gang gebracht door de lader op het net aan te sluiten. Het starten van het laden is niet verzekerd als de spanning van de accu's lager ligt dan 9V (voor accu's met een nominale spanning van 24V).

## NIVELLERINGS- EN DESULFATERINGSLADEN

Dit laden begint automatisch 15 minuten na het einde van ieder normaal opladen.

## ONDERHOUDSLADEN

Als de lader met het net verbonden blijft, wordt om de 48 uur een nieuwe laadcyclus opgestart om de zelfontlading te compenseren («druppelladen»).

### 3.4.2 ACCU

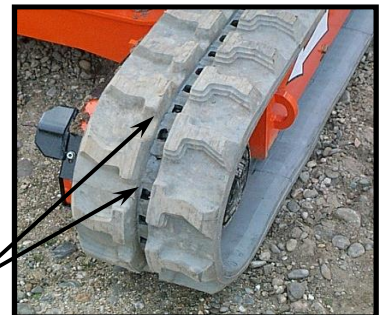
- De laadtoestand controleren met behulp van de indicator.
- Het peil van de elektrolyt controleren en pas bijvullen (accuwater) na het laden.
- De hoogwerker niet gebruiken als de accu onvoldoende opgeladen is want dat kan de elektrische onderdelen beschadigen.
- De toestand van de kabelverbindingen controleren.

### 3.4.3 TOESTAND VAN DE RUPS BANDEN

Zorg voor de goede algemene toestand van de rupsbanden. Geen insnijdingen of vastgeklitte voorwerpen in het rubber.

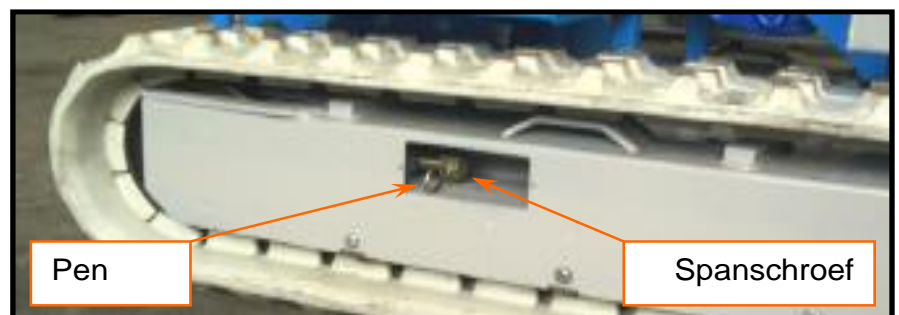
#### - OPMERKING -

**Sommige insnijdingen, met name die tussen de twee noppenrijen, zijn normaal.**



## CONTROLE VAN DE SPANNING VAN DE RUPS BANDEN

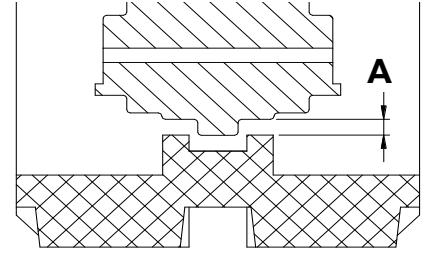
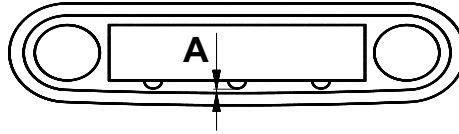
- De machine veilig opheffen en goed stabiele steunen onder het frame plaatsen.
- Nabij de middenrol van het rolloopwerk de afstand (A) meten van de onderkant van de rol tot de stijve binnenkant van de rubber band. De maat **A** met begrepen zijn tussen 10 en 15 mm.





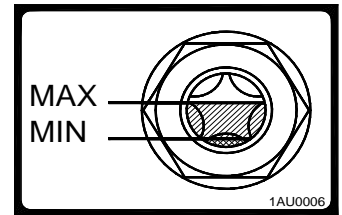
INSTELLING:

- 1- Elke beschermkap van de twee opspansystemen demonteren.
- 2- De pen van de spanschroef verwijderen.
- 3- Schroef de spanningschroef om 10 tot 15 mm te bereiken voor de maat **A**.



### 3.4.4 HYDRAULISCH RESERVOIR

Controleer het peil van de hydraulische vloeistof in het reservoir met behulp van de peilverklikker aan de linker kant van de machine. De peilen alleen controleren met de machine in de lage stand.



### 3.4.5 OVERHELLINGSDETECTOR

- de machine op een helling van meer dan 3° plaatsen.
- de alarmbel in de onderste elektrische kast moet weerklinken.
- het rode controlelampje van de helling moet branden.
- De machine moet overgaan tot de 2<sup>e</sup> versnelling.
- Indien dit het geval is, betekent dit dat de werking correct is.

### 3.4.6 DETECTOR KETTINGSLAPTE

**- OPMERKING -**

**Volgende controlebewerkingen moeten worden uitgevoerd op elk van de sensoren die op elke kettingtrap is aangebracht.**

- een wig plaatsen tussen de actuator en de sensor om deze laatste te bedienen.
- controleren dat geen noodstop ingedrukt is.
- de rode verklikker kettingslapte die zich in de bovenste elektrische kast bevindt moet branden.
- de zoemer moet weerklinken.
- de zakbeweging van de mast moet zijn stilgelegd.
- alle andere bewegingen moeten normaal werken.

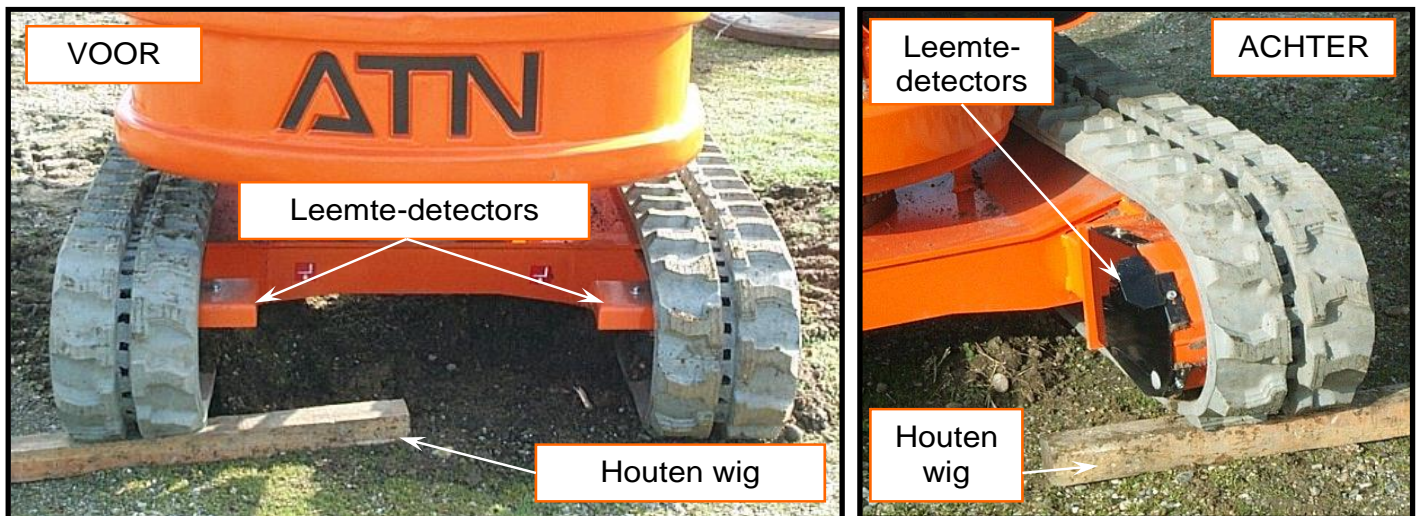


### 3.4.7 OVERBELASTINGSDETECTOR

- een massa van meer dan 200kg in de korf plaatsen (maximaal 230kg).
- controleren dat geen noodstop is ingedrukt.
- de rode verklikker overbelasting die zich in de bovenste elektrische kast bevindt moet branden.
- de zoemer moet weerklinken.
- alle bewegingen moeten zijn stilgelegd.



### 3.4.8 LEEMTEDETECTOR



Het frame is uitgerust met 4 leemte-detectors, 2 vooraan en 2 achteraan.

Om de goede werking te controleren:

- De mast en de arm ongeveer 30 cm opheffen.
- Een houten wig van minstens 5 cm dik voor de rupsband plaatsen.
- De gondel bedienen om de rupsband de wig te doen oprijden.
- Als de gondel stopt, de zoemer weerklinkt en de rode verknipper leemtedetectie, die zich op de bovenste elektrische kast bevindt, gaat branden, dan werkt de sensor.
- Die bewerking herhalen met de overige 3 uiteinden van de rupsbanden.

### 3.4.9 RAADGEVINGEN VOOR HET GEBRUIK

#### ALGEMENE INLICHTINGEN

- De maximale belasting van de gondel omvat 2 personen + 40 kg gereedschap = 200 kg.
- Wanneer de gondel in de werkstand is, de validatiepedaal loslaten.
- De gondel is stabiel op een vaste en horizontale bodem.
- Bij koud weer, de hydraulische groep gedurende 2 tot 3 minuten laten werken zonder belasting alvorens de hoogwerker te gebruiken.

#### STARTPROCEDURE

- Controleer dat de 2 noodstoppen uitgetrokken zijn.
- Plaats de contactsleutel van de onderste elektrische kast in de stand «I».
- Bedien de validatiepedaal.
- Bedien de gewenste beweging.

#### STOPPROCEDURE

- Parkeer de machine in de zone die voor dit doel is voorzien.
- Druk op de noodstop van de bovenste elektrische kast.
- Plaats de contactsleutel van de onderste elektrische kast in de stand «0».
- Druk op de noodstop van de onderste elektrische kast en verwijder de contactsleute.



**NOODSTOP**

- Bij ernstig voorval, op de noodstop drukken.
- De oorzaak verhelpen.
- Aan de schakelaar van de noodstop trekken om de elektrische voeding van de machine te herstellen (1/4 slag).



**LET OP**



ALVORENS OPNIEUW TE STARTEN MOET HET PROBLEEM DAT DE NOODSTOP VEROORZAAKTE WORDEN VERHOLPEN.

**3.5. TRANSPORT VAN DE HOOGWERKER**

**3.5.1 VERPLAATSING OVER EEN HELLEND VLAK**

Om ieder risico op ongeval te voorkomen bij het overschrijden van een helling, moet die helling om te beginnen kleiner zijn dan 30%. Bovendien moet de hoogwerker zich in opgevouwen toestand bevinden, in de lage snelheid zijn, en de korf moet zich altijd aan de dalkant van de helling bevinden.

**3.5.2 GEBRUIK VAN EEN LAADKLEP**



**GEVAAR**



DE CAPACITEIT VAN DE LAADKLEP CONTROLEREN, MINIMAAL 3000 KG. ZORGEN DAT DE LADING CENTRAAL OP DE KLEP IS AANGEBRACHT. BIJ LAAD- OF LOSBEWERKINGEN MAG NIEMAND ZICH IN DE GONDEL BEVINDEN.



**3.5.3 HOE OP DE VORK VAN EEN HEFTRUCK TE PLAATSEN**

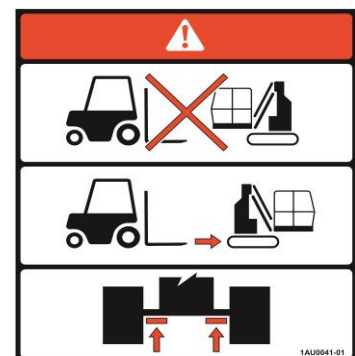
Het is verplicht de instructies voor het plaatsen op de vork strikt op te volgen, want anders kan de hoogwerker omtuimelen.



**LET OP**



HET IS NIET MOGELIJK DE MACHINE TE SLEPEN OF TE TREKKEN.







### 3.5.1 OPHIJSEN

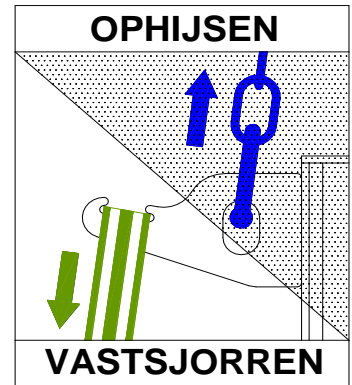
Vóór de bewerking de capaciteit van de gebruikte uitrusting controleren (min. 3000 kg)



**GEVAAR**



ZICH NIET IN DE NABIJHEID VAN HET APPARAAT OPHOUDEN GEDURENDE HET HIJSEN.



### 3.5.1 VASTSJORREN OP VRACHTWAGENLAADVLOER

De machine moet worden vastgesjord om de stabiliteit ervan te verzekeren gedurende het vervoer.

Wiggen aan beide zijden onder de rupsbanden steken.

- Bovenaan de zijkanten van de mast en aan de zijkanten van het frame zijn aanhechtzonen voor riemen voorzien. Goed vastmaken om de machine tegen de bodem te drukken.



**LET OP**



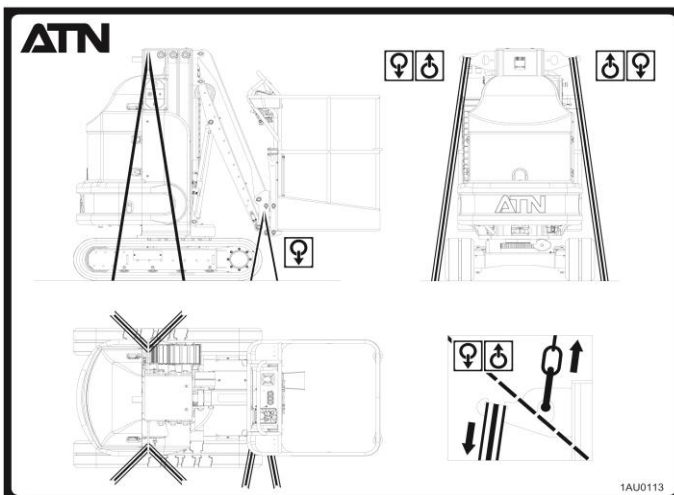
HET IS STRIKT VERBODEN DE KORF VAST TE SJORREN WANT DAT KAN HET REKSTROOKJE BESCHADIGEN. VASTSJORREN MOET WORDEN GEDAAN OP DE RING AAN DE STEUN VAN DE KORF.



**LET OP**



DOOR DE STEUN VAN DE KORF VAST TE SJORREN KUNNEN TRILLINGEN VAN DE KOOIEN TIJDENS HET TRANSPORT WORDEN VERMINDERD. TE STRAK VASTSJORREN KAN DE STRUCTUUR VAN DE MACHINE BESCHADIGEN











# Chapitre II ONDERHOUD







## Section 1. MECHANISCHE ONDERDELEN

### 1.1. FRAME VOOR RUPS BANDEN

#### BESCHRIJVING

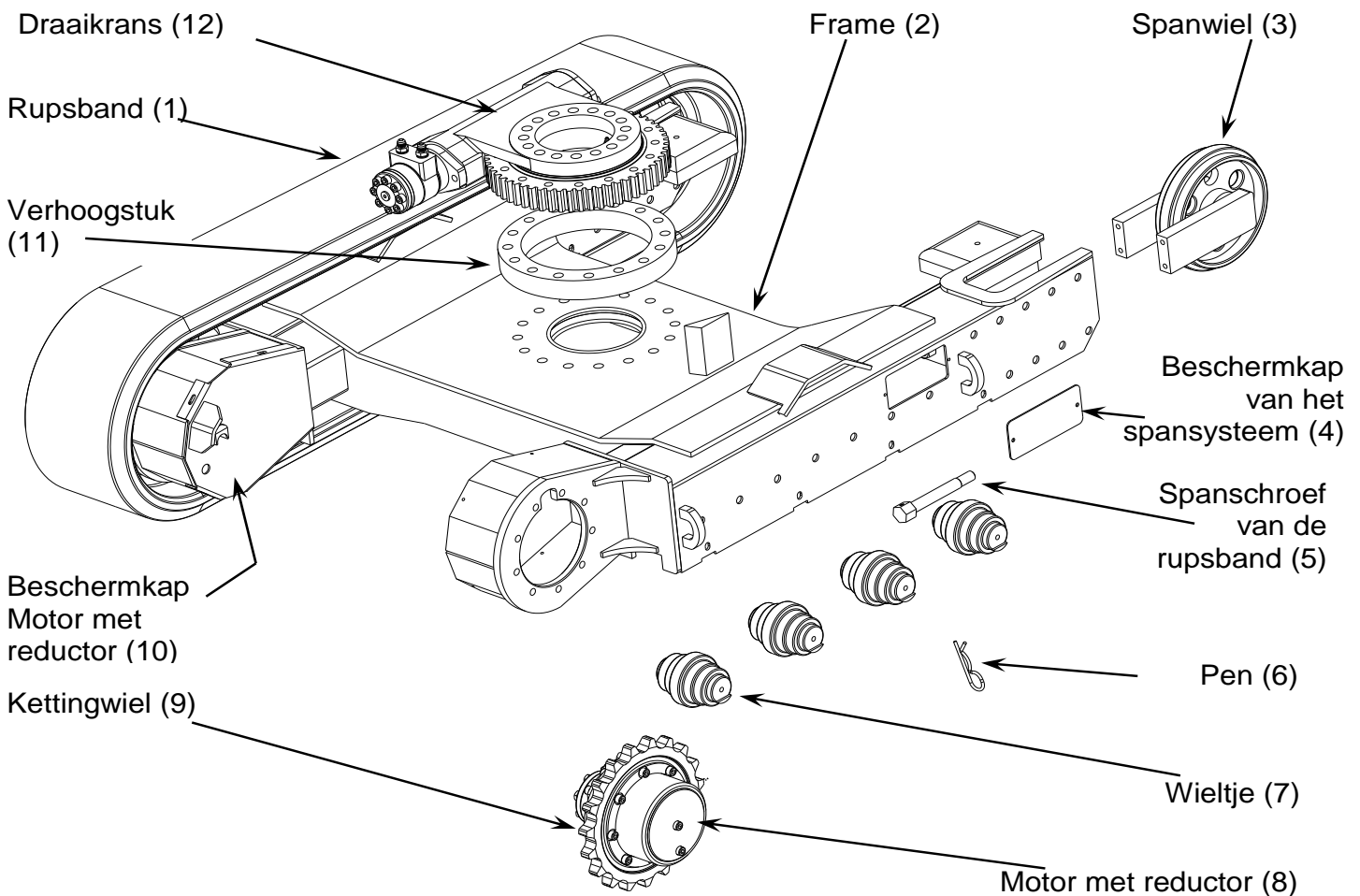
Om het demonteren en opnieuw monteren van het rupsloopwerk begrijpelijker te maken, worden hier de verschillende onderdelen van het geheel opgesomd.

#### TRANSLATIESYSTEEM

Het translatiesysteem van de hoogwerker bestaat uit twee hydraulische motoren met reductor die zich achteraan op het chassis bevinden.

#### STUURINRICHTING

Het sturen wordt waargenomen door de twee hydraulische motoren met reductor die voor het sturen in tegenovergestelde richting werken.





### 1.1.1 WERKINGSPRINCIPE

De hydraulische kracht wordt overgedragen door op het validatiepedaal te duwen en één van de hendels van de verdeler of de stuurknuppel te bedienen. De translatiesnelheid wordt gecontroleerd door de snelheidskeuzehendel op het bovenste bedieningspaneel. Zodra de hoogwerker in de hoogte gaat, worden de snelheidsbeperkingssensoren geactiveerd en wordt alleen de lage snelheid beschikbaar.

Sturen wordt gerealiseerd door omkeren van de rotatiezin van de motoren met reductor, ofwel door blokkeren van één ervan ten opzichte van de andere.

### 1.1.1 RUPS BANDEN

Degelijk onderhoud van de rupsbanden verhoogt de levensduur ervan. De rupsbanden moeten worden gecontroleerd op slijtage en inkepingen, want als een rupsband breekt kan dat ernstige verwondingen of zelfs de dood veroorzaken. Overigens zijn bepaalde insnijdingen normaal.



### VOORZORGSMATREGELEN BIJ HET GEBRUIK

- Spanning: de spanning bij het centrale rolwiel om de 10-15 werkingsuren controleren (zie instelling van de spanning § Opnieuw monteren van de rupsbanden).
- Vermijd contact tussen de rupsbanden en het frame.
- Terrein: op ongelijk terrein met voorzichtigheid tewerk gaan.
- Onderhoud: olie- en benzinevlekken reinigen, modder en steentjes uit de sneden van de rupsbanden verwijderen alsook van tussen de rupsbanden en de kettingwielen.

Controleer dat er geen voorwerpen of puin in de rupsbanden geklit zitten nadat u over ongelijk terrein bent gereden.

Geen versleten onderdelen gebruiken die de structuur van de rupsbanden zou kunnen beschadigen (leirol, loopwiel, kettingwiel...).

Tot slot, de machine opslaan beschermd tegen zon en regen..

### SNELLE REPARATIE TER PLEKKE

Het kan voorkomen dat de nop van een versleten rupsband afscheurt. In zulk geval zal de rupsband natuurlijk moeten worden vervangen, maar er is een methode voor reparatie ter plekke met behulp van «FPG»-rubber (vulkanisatie bij omgevingslucht) om hem te repareren zodat er geen vochtigheid binnentreedt (vraag inlichtingen bij de constructeur van de machine).

### DEMONTEREN

- 1- De machine in reine en vrije ruimte plaatsen.
- 2- Mast en arm helemaal omlaag brengen.
- 3- Zich ervan vergewissen dat de korf leeg is.
- 4- Een geschikt hefwerktuig gebruiken om het frame ten minste 10 cm op te tillen. Stutten onder het chassis installeren die in staat zijn het gewicht van de hoogwerker te dragen. Het frame terug laten zakken.
- 5- De beschermkap van het spansysteem (4) demonteren.
- 6- De pen uit de spanschroef (6) nemen.
- 7- De spanschroef van de rupsband (5) die op het spanwiel inwerkt helemaal losschroeven. Duw eventueel het spanwiel (3) terug om de rupsband (1) gemakkelijker te kunnen uitnemen.
- 8- De rupsband (1) verwijderen, daarbij beginnend aan de kant met het spanwiel en vervolgens aan de kant met het kettingwiel (indien nodig de translatie zachtjes in beweging brengen).

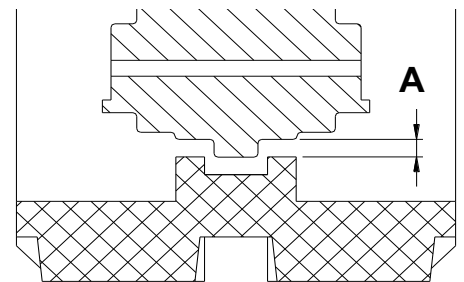
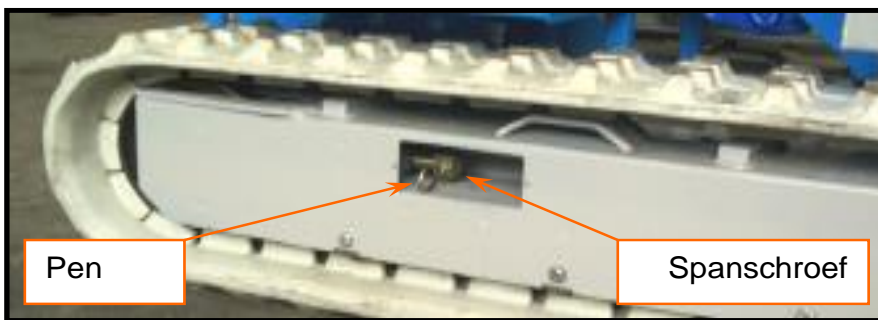
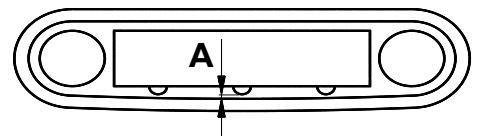


## OPNIEUW MONTERE

- 1- De rupsband (1) plaatsen, beginnend aan de kant van het kettingwiel (9) en vervolgens aan de kant van het spanwiel (3).
- 2- De spanschroef (5) die op het spanwiel (3) inwerkt aanschroeven en op volgende wijze instellen: Nabij de middenrol van het rolloopwerk, de afstand (A) meten van de onderkant van de rol tot de stijve binnenkant van de rubber band. De maat (A) moet begrepen zijn tussen 10 en 15 mm.
- 3- De borgpen in de schroef (6) aanbrengen.
- 4- De beschermkap van het spansysteem (4) terug aanbrengen.

## INSTELLEN SPANNING VAN DE RUPS BANDEN

- De machine veilig opheffen en goed stabiele steunen onder het frame plaatsen.
- Nabij de middenrol van het rolloopwerk de afstand (A) meten van de onderkant van de rol tot de stijve binnenkant van de rubber band. De maat A met begrepen zijn tussen 10 en 15 mm.



- 1- 1- Elke beschermkap van de twee opspansystemen demonteren.
- 2- De pen van de spanschroef verwijderen.
- 3- Schroef de spanningschroef om 10 tot 15 mm te bereiken voor de maat A.

### 1.1.2 MOTOREN MET REDUCTOR

#### - OPMERKING -

De olie in de motoren met reductor is niet dezelfde als die van het algemene hydraulische circuit.

#### AFLATEN

- 1- Plaats de motor zoals wordt aangegeven in figuur «aflaatstand». De stop met merkteken (a) is de peildop.
- 2- De dop met merkteken (b) is ofwel de aflaatdop ofwel de vuldop, al naargelang van de stand van de motor.
- 3- Een opvangvat onder de motor met reductor plaatsen om de gebruikte olie op te vangen.
- 4- De dop met merkteken (b) losschroeven om de olie te laten uitvloeien. U kunt de dop met merkteken (a) losschroeven om het uitlopen te vergemakkelijken.

#### - OPMERKING -

De olie moet voor het eerst worden vervangen na de eerste 100 werkingsuur, en daarna om de 500 uur.



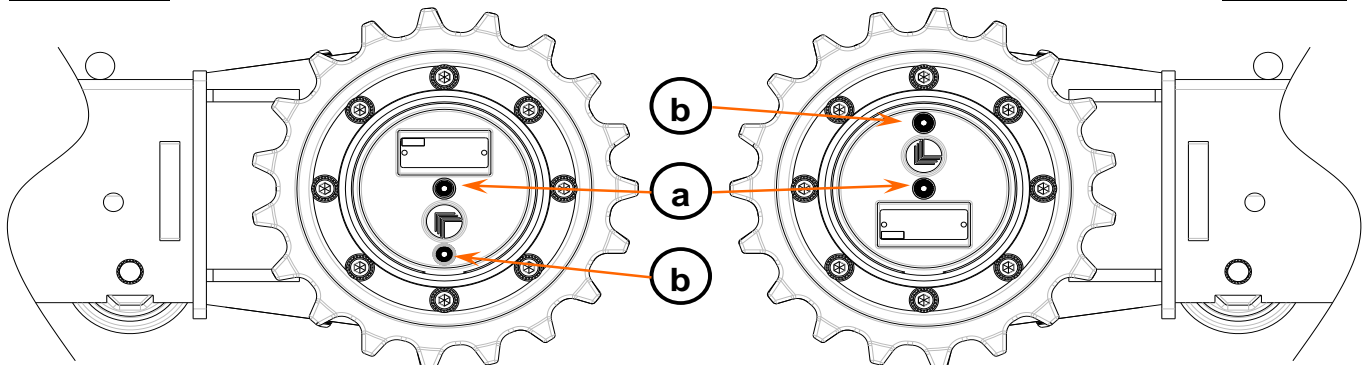
ALS DE OLIE DIE WORDT GEBRUIKT VOOR HET VULLEN NIET AANBEVOLEN IS DOOR DE CONSTRUCTEUR, KUNNEN DE MOTOREN MET REDUCTOR SCHADE OPLOPEN





Aflaatstand

Vulstand



## VULLEN

- 1- Plaats de motor zoals wordt aangegeven in figuur «**vulstand**».
- 2- De motor met reductor vullen via de opening met merkteken (b) tot de olie overloopt via de opening met merkteken (a) (Zie afdeling «Smering» voor de te gebruiken olie).
- 3- Laat het teveel aan olie gedurende enkele seconden uitlopen.
- 4- De peildop met merkteken (a) en daarna de dop met merkteken (b) opschroeven.

### - OPMERKING -

Het oliepeil van de motoren met reductor moet om de 100 uur worden gecontroleerd.

### 1.1.3 KETTINGWIELEN

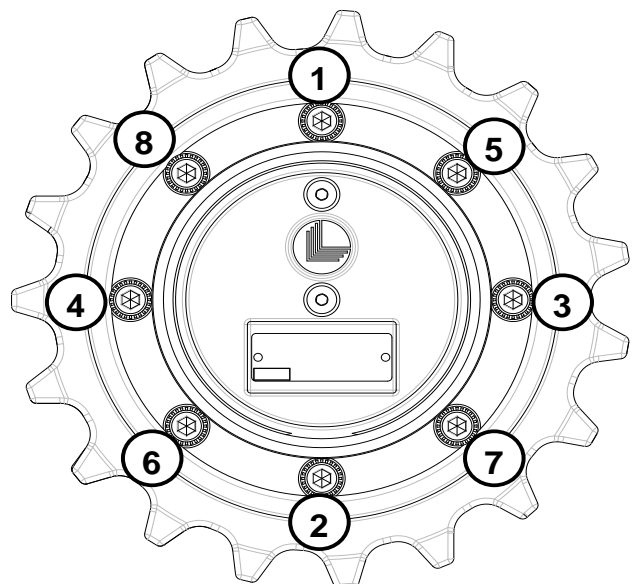
De kettingwielen vereisen geen bijzonder onderhoud, maar het is wel nodig hun algemene toestand te controleren (versleten of gebroken tanden...).

## DEMONTEREN

- 1- Herhaal de bewerkingen van 1 tot 8 van hoofdstuk Demoneren van de rupsbanden.
- 2- De 8 bevestigingsschroeven van het kettingwiel op de motor met reductor losschroeven.

## OPNIEUW MONTEREN

- 1- Kettingwiel op de motor met reductor zetten.
- 2- De 8 bevestigingsschroeven die voordien verwijderd werden met behulp van een kwast reinigen van de overblijfselen van het droge blokkeermiddel op de schroefdraad (de schroeven indien nodig vervangen).
- 3- De 8 bevestigingsschroeven van het kettingwiel op de motor met reductor schroeven en een sterk blokkeermiddel op de schroefdraad aanbrengen.
- 4- Herhaal de bewerkingen van 1 tot 4 van hoofdstuk Rupsbanden opnieuw monteren.



Opspanmethode voor kettingwielen.  
Aanspannen in chronologische volgorde 1=>8:



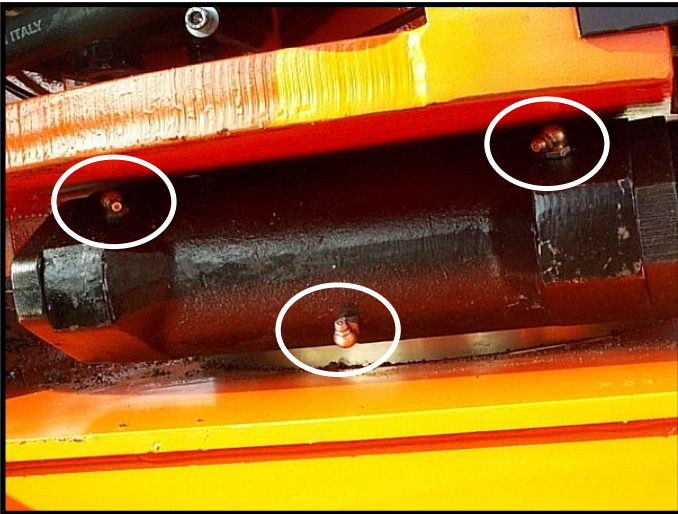
### 1.1.4 LOOPWIELEN

De loopwielen (7) vereisen geen smering. Toch is het belangrijk regelmatig de algemene toestand ervan te controleren en vooral te zien dat er geen verdachte geluiden zijn die kunnen wijzen op vastlopende inwendige rollagers.

### 1.1.5 DRAAIKRANS

De machine is uitgerust met een toren waarvan het draaien wordt gerealiseerd met behulp van een draaikrans en wormwiel, die aan een hydraulische motor is gekoppeld..

Correcte smering is van primordiaal belang voor de levensduur van loopvlakken en tanden.



Uitwendige smering



Inwendige smering

### SMERINGSINTERVALLEN.

De smeringsintervallen variëren in functie van gebruik en omgeving. Smeren is aan te raden om de 150 uur als er geen uitzonderlijke belasting is. Dit interval moet worden teruggebracht tot 50 uur bij zware toepassingsomstandigheden of in stoffige of vochtige omgeving.

Vóór en na een langdurige stilstand is een smeerbeurt nodig. Gedurende lange periodes van stilstand, moet het draaiingsmechanisme om de zes maanden opnieuw worden ingevet.

### HOEVEELHEID SMEERVET.

#### Op het loopoppervlak:

In alle gevallen moet een klein boordje vet te zien zijn aan de beschermingslippen.

#### Op de tanden:

Via spuiten of met een penseel, het vet moet de flanken van het kleine drijf wiel en de draaikrans helemaal bedekken.

### VOLGEN VAN DE BESCHERMING.

De beschermingsafdichtingen kunnen via visueel onderzoek worden gecontroleerd:

- afwezigheid van overdreven spanningen of scheuren.
- correcte stand.
- slijtagegraad van de vlottende lip.



## VEILIGHEIDS -EN ONDERHOUDS- HANDBOEK



Indien nodig, de afdichting vervangen. Na het opnieuw smeren, het teveel aan gebruikt vet verwijderen en controleren dat er geen vuil aanwezig is, zoals zand, kolen, metaaldeeltjes of dergelijke.

### VOLGEN VAN DE BEVESTIGINGSMIDDELEN.

De bevestigingsmiddelen van de draaikrans worden hoofdzakelijk aan schuifspanning onderworpen en daarom is het belangrijk te controleren dat de vereiste voorspanning ervan altijd bewaard blijft (schroeven H M16x90 8.8 ZI). De bevestigingsmiddelen moeten worden bijgespannen na de twee tot vier eerste maanden van het gebruik en vervolgens bij elke jaarlijkse controle.

Als bevestigingsschroeven los worden aangetroffen, moet een onderzoek worden ingesteld. In geen geval mag men zich tevreden stellen met terug aanschroeven. Ze moeten volledig worden verwijderd, afgeborsteld en terug worden gebracht, samen met een sterk blokkeermiddel, en met het geschikte koppel worden aangespannen. Sommige reglementeringen leggen vervanging op van de schroeven en bouten om de 7 jaar en om de 14000 werkingsuren.

### VOLGEN VAN DE DRAAIBEWEGING.

Bij het reinigen vóór het opnieuw invetten van de tanden:

- zorg dat geen vreemd voorwerp in de tanden, de draaikrans of het kleine drijf wiel terecht komt.
- controleer dat de tanden van het kleine drijf wiel over de gehele breedte van de tanden van de draaikrans een gelijk contactoppervlak hebben en corrigeer de uitlijning indien nodig.

## 1.2. MAST

### 1.2.1 DE VASTE MAST EN DE CILINDER ERVAN

De machine bestaat uit een toren (vaste mast genoemd) en vier beweegbare kooien. Het geheel vormt een telescopische mast.

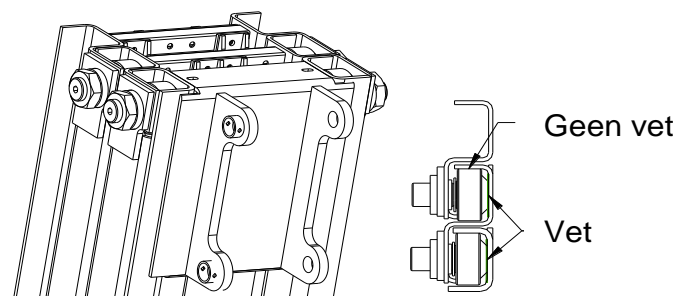
De cilinder van de mast is aangebracht op de toren en op de eerste mobiele mast. De twee andere zijn verbonden via hefkettingen.

Behalve invetten van de vaste mast is geen onderhoud nodig. Overigens moet de cilinderstang worden gecontroleerd op:

- afwezigheid van roest.
  - afwezigheid van krassen, want dan verslijten de afdichtingen en kunnen gaan lekken.
- afwezigheid van lekken, in welk geval de afdichtingen moeten worden vervangen.

### 1.2.1 MOBIELE MASTEN

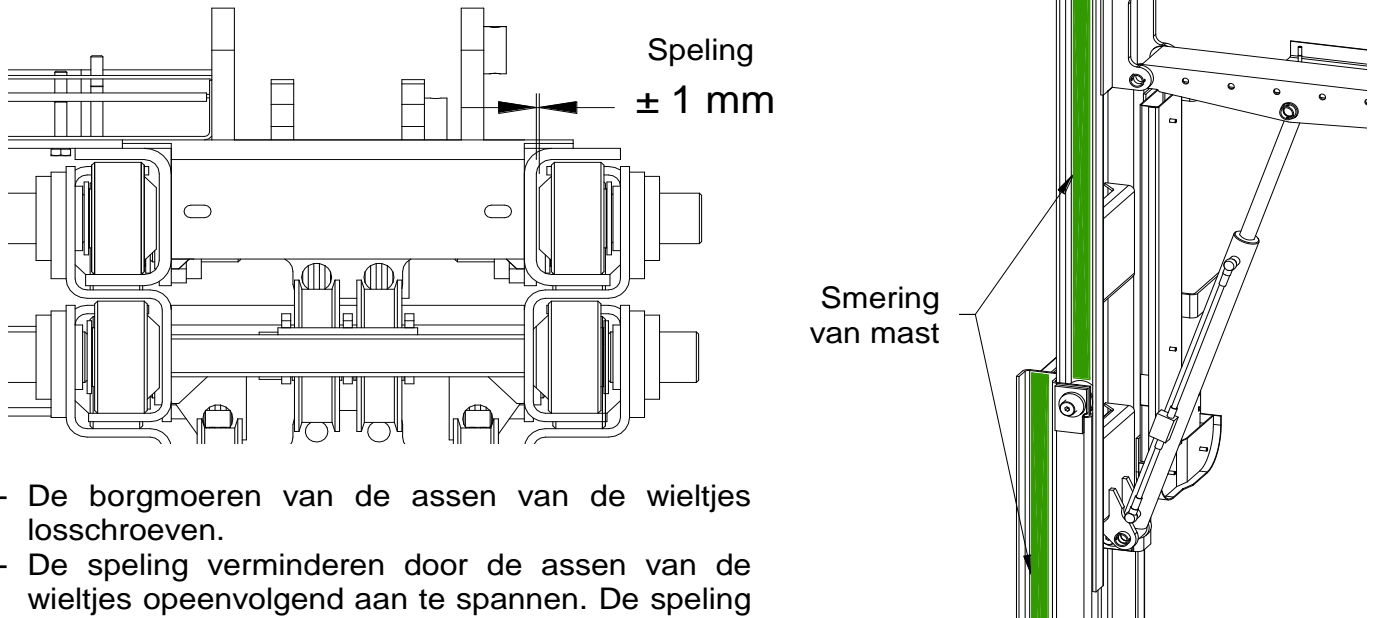
De vier mobiele masten moeten alleen licht worden ingevet op de wrijvingsoppervlakken met de uiteinden van de wieltjes, zonder dat daarbij het vet mag uitvloeien op de loopoppervlakken. Bovendien moet de binnenkant van de mastelementen rein blijven.





## INSTELLING VAN DE WIELTJES

De dwarsspeling op de mastelementen controleren en instellen.



- 1- De borgmoeren van de assen van de wieltjes losschroeven.
- 2- De speling verminderen door de assen van de wieltjes opeenvolgend aan te spannen. De speling niet volledig teniet doen..

### -OPMERKING-

**Voor een correcte werking van het systeem is een speling noodzakelijk tussen de kegelvormige drager van de wieltjes en de wrijvingsoppervlakken.**

- 3- De borgmoeren aanspannen met een koppel van ongeveer 100 Nm (10 mkg).
- 4- De binnenkant van de profielen van de mastelement invetten.
- 5- De mast enkele keren omhoog en omlaag brengen met een zo klein mogelijke last in de korf, om te controleren dat hij niet knelt.



### LET OP



ERVOOR ZORGEN DAT DE BINNENKANT VAN DE MASTELEMENTEN REIN EN INGEVET BLIJFT OM IEDER RISICO VAN VASTKLEMMEN TE VOORKOMEN.



### LET OP



DE DWARSSPELING OP DE MASTELEMENTEN MOET DOOR VAKKUNDIG PERSONEEL WORDEN INGESTELD.

## RINSTELLEN VAN DE HOOGTE VAN DE MAST.

Om ervoor te zorgen dat de mast correct stijgt, moeten de mobiele kooien correct in de hoogte ingesteld worden. Bij slechte instelling kunnen de schijven in contact komen met de vorken van de kettingen



### LET OP



DE MACHINE MOET ZICH IN OPGEPLOOIDE TOESTAND BEVINDEN OM DEZE INSTELLING UIT TE VOEREN.





**-OPMERKING-**

**Twee kettingen verbinden mast 1 met mast 3 en twee kettingen mast 2 met mast 4**

- 1- 1- De ketting opspannen en hun uitlijning met de schijven controleren.
- 2- De eerste kettingetage tussen de eerste en de derde kooi moet eerst worden ingesteld.
- 3- Schroef de moeren van de kettingvorken vast of los. Die bevinden zich tegenover kettingslapedetector. Voor het eerste kettingsysteem wil dat zeggen: de moeren van de kettingvorken die zich op kooi 3 bevinden. Voor het twee systeem: de moeren die zich op kooi 2 bevinden. De moeren moet worden vast- of losgeschroefd tot een verschil wordt bereikt van 2 tot 5 mm tussen de kooien 2 en 3 en tussen de kooien 3 et 4.
- 4- De spanning van de kettingen moet ongeveer gelijk zijn en moet met behulp van de moeren worden uitbalanceerd.
- 5- Op dezelfde manier tewerk gaan op het tweede systeem tussen de kooien 2 en 4.

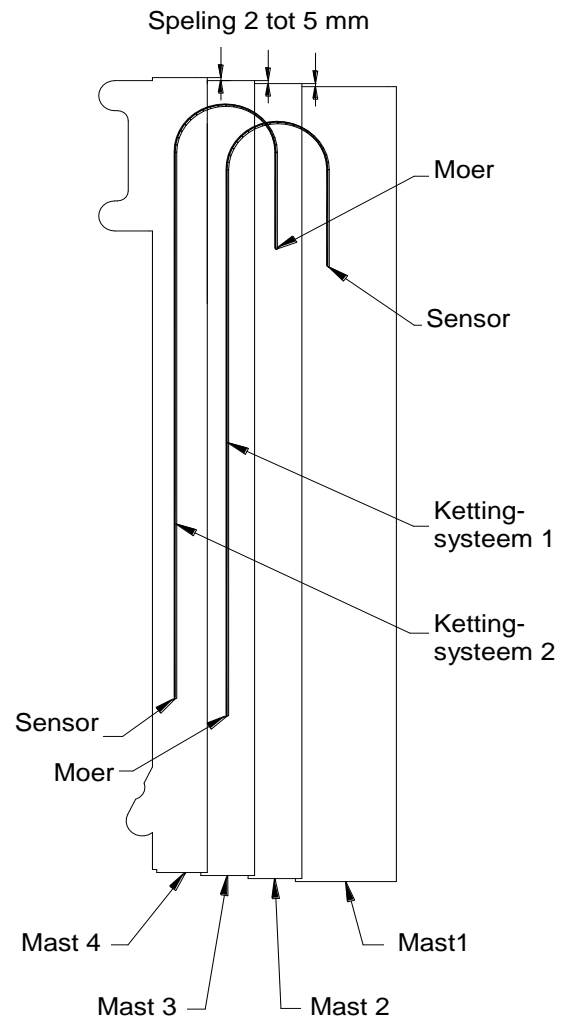
**1.2.2 HEFKETTINGEN**

**ONDERHOUD VAN DE HEFKETTINGEN.**

Regelmatig controleren:

- de geometrie van de installatie, en meer bepaald de uitlijning van de vorken met de schijven en de slijtagegraad van de schijf.
- de toestand van de ketting, meer bepaald eventuele sporen van wrijving die een aanwijzing kunnen zijn voor een slechte geometrie van de installatie of van botsing met structuurdelen.
- het slijtage van de gewrichten van de ketting, ofwel via directe meting van de lengte (meetinstrument of controlelineaal), ofwel door het beoordelen of het meting van de doorhang of de verplaatsing van de opspaninrichting.
- slijtage op de kettingplaten.
- slijtage op de ringen van de schijven.

De oorzaken van de opgespoorde afwijkingen achterhalen en verhelpen. Als de schijf of de ketting moet worden vervangen wegens al te grote slijtage (meer dan 2% voor de lengte van de ketting en meer



**GEVAAR**



OMDAT DE ONDERDELEN ZEER HOGE WEERSTAND HEBBEN KAN HET VOORKOMEN DAT DE KETTING BROOS WORDEN ONDER INVLOED VAN WATERSTOF. OXIDERENDE EN CORROSIEVE OMGEVING DIENT DUS TE WORDEN VERMEDED. ZURE OMGEVING MOET TEN ALLE PRIJZE WORDEN VERMEDED. BIJ ONTVETTEN DIENEN STRIKTE MAATREGELEN WORDEN GENOMEN. OPPERVLAKTE-BEHANDELINGEN VAN DE KETTING, EN MEERBEPAALED ELEKTROLYTISCHE BEHANDELINGEN, ZIJN VERBODEN ZONDER DE KETTING TE DEMONTEREN.



## VEILIGHEIDS -EN ONDERHOUDS- HANDBOEK



dan 5% voor de hoogte van de platen), is het best het geheel van ketting + schijven te vervangen.

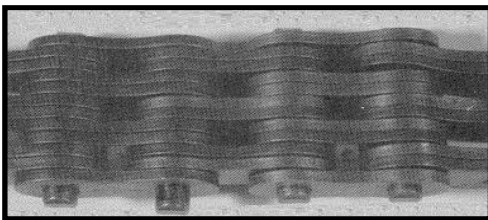
### SMERING

De rol van de smering is:

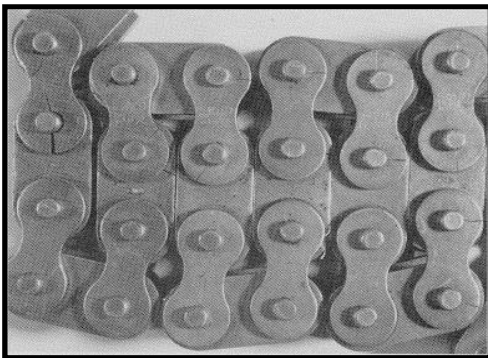
- een vloeistoflaag tussen wrijvende onderdelen te realiseren (as/bus, as/plaat, bus/rol, plaat/plaat enz....) om slijtage te verminderen en knellen te voorkomen.
- de ketting tegen corrosie beschermen.
- het lawaai verminderen tussen onderdelen die aan schokken staan blootgesteld.
- de warmte-energie verwijderen die door wrijving wordt geproduceerd.

### VISUEEL VOORBEELD VAN SLIJTAGE.

> Verdraaide assen, wat wijst op slechte smering en dus gevaar voor blokkeren van het gewricht.

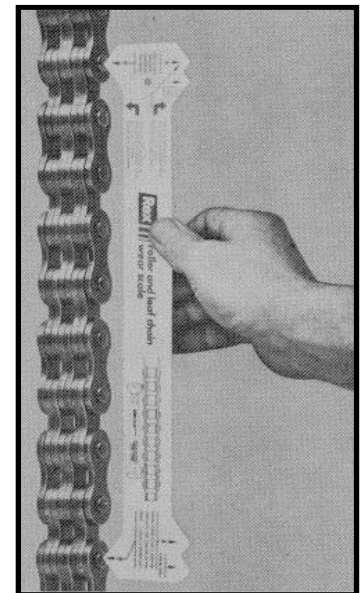


> Losgeraakte assen. Dit komt voor wanneer de assen verdraaid worden of wanneer de gewrichten stijf zijn..



> Waterstofscheur. Dit wordt vaak veroorzaakt door koude reinigen of door reinigen met stoomspuiten. Ook ontvetten met ongeschikte producten kan dat veroorzaken.

> Meten van kettingverlenging..

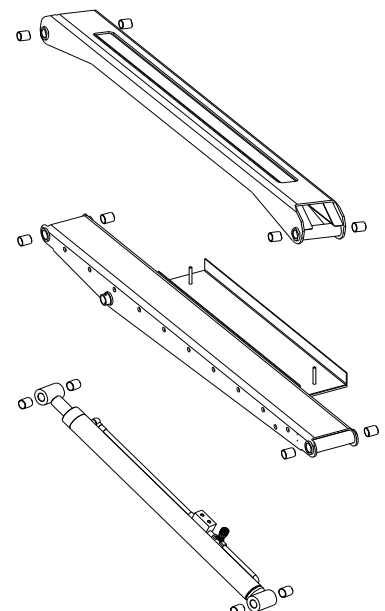


### 1.3. ARM EN DE CILINDER ERVAN

De gewrichten van de arm en van de trekstang zijn gemonteerd op zelfsmerende ringen. Er is geen onderhoud vereist, maar het is wel nodig de cilinderstang te controleren op volgende punten:

- afwezigheid van roest.
- afwezigheid van schrammen, want dan is er gevaar is voor slijtage van de afdichtingen en dus voor lekken.
- afwezigheid van lekken, in welk geval het noodzakelijk is de afdichtingen te vervangen.

Voor het vervangen van die ringen, geschikt gereedschap gebruiken. Niet direct op de ring slaan want dat kan een vervorming van het materiaal veroorzaken en daardoor vroegtijdige slijtage van de ring.





## 1.4. KORF EN STEUN KORF

### 1.4.1 KORF

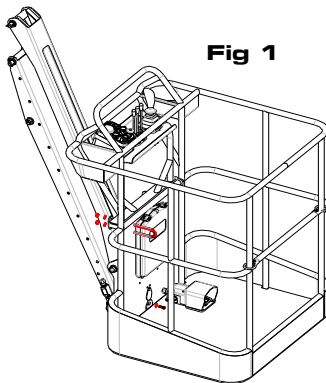


Fig 1

De machine is uitgerust met een zelf-dragende korf. Dat heeft het voordeel dat hij snel kan worden gedemonteerd zonder de hydraulische en elektrische bedieningen af te koppelen. Er is geen bijzonder onderhoud nodig.

#### DEMONTEREN VAN DE KORF

- de 4 borgmoeren van de beugels losschroeven en die beugels en de platen verwijderen (Fig.1).
- de validatiepedaal afkoppelen.
- de korf verticaal oplichten (Fig.2).
- de korf doen slingeren om de hydraulische en elektrische bedieningen vrij te maken om ze niet te beschadigen bij het uitnemen (Fig.3 en 4).

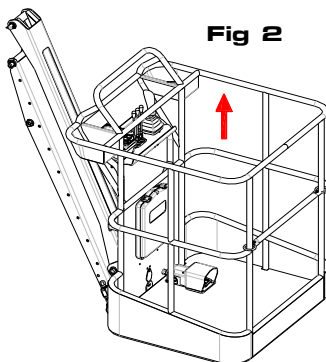


Fig 2

#### TERUG MONTEREN VAN DE KORF

- de korf doen slingeren zodat de organen goed op hun plaats komen te zitten.
- de korf laten zakken. Opgelet voor het rekstrookje.
- de beugels in de korf brengen. De korf op zijn steun brengen en met mate aanspannen.

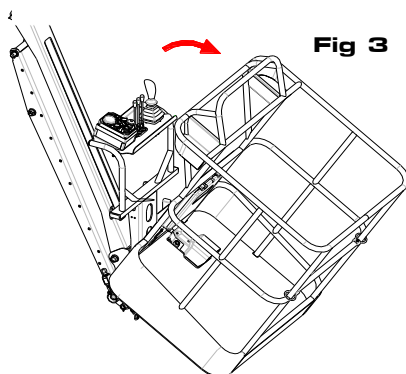


Fig 3

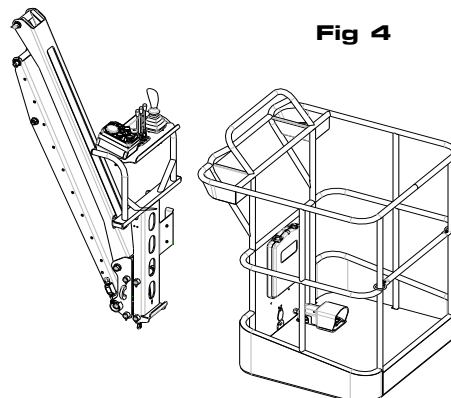


Fig 4

- de korf centraal opstellen ten opzichte van de steun en aanspannen.
- De validatiepedaal terug aansluiten.

de nauwkeurigheid van de overbelastings-berperker «rekstrookje» controleren en bijstellen indien nodig (verg. Hoof. II § 1.4.2 + § 3.9).

### 1.4.1 STEUN VOOR DE KORF

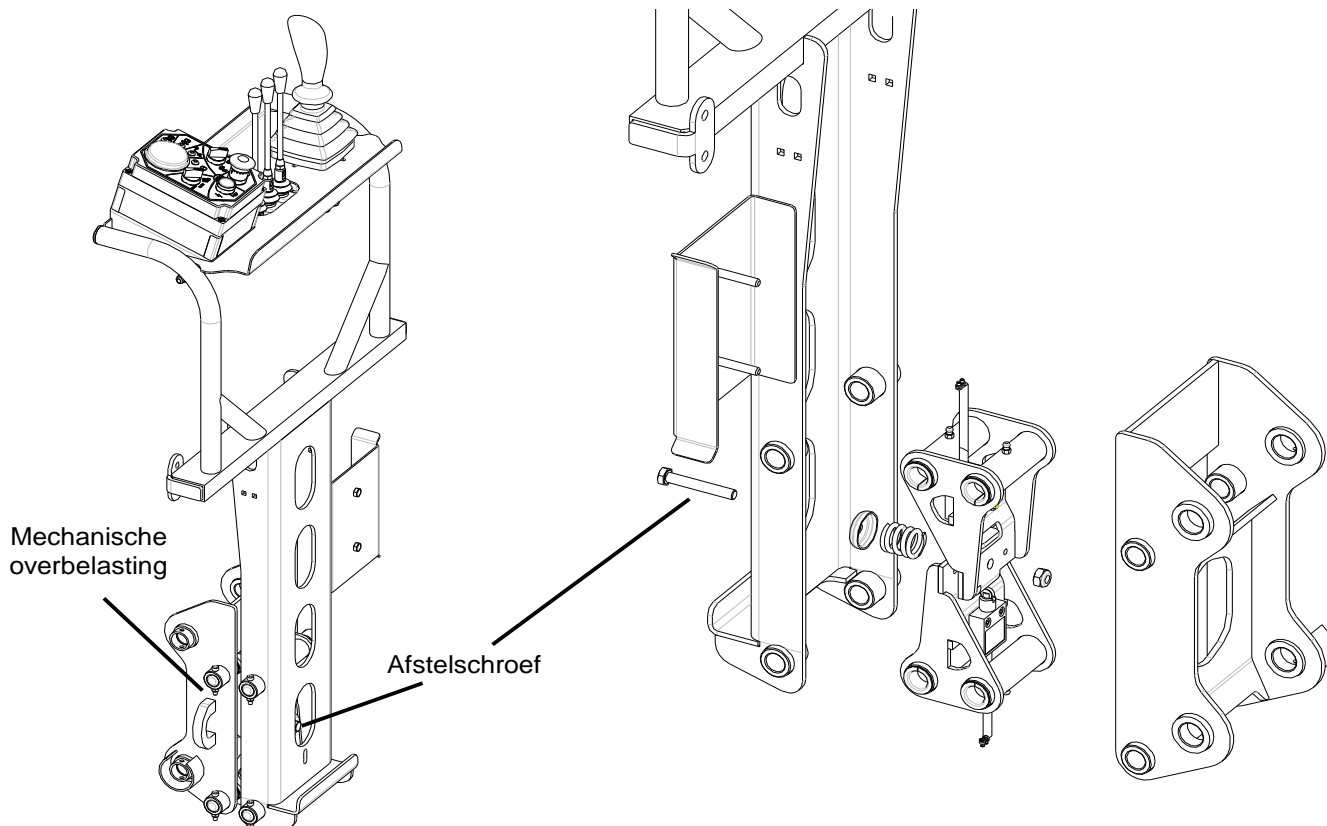
De korf wordt door twee beugels aan de steun bevestigd. De steun is op zijn beurt via twee assen op de arm en de trekstang bevestigd.

Op de steun zijn alle hydraulische en elektrische bedieningsorganen aangebracht, alsook de belastingsbeperker.

Het is voldoende de assen te smeren bij het onderhoud van de mechanische overbelasting, maar er zijn wel een aantal voorzorgsmaatregelen die moeten worden genomen bij het gebruik, want de overbelastingsdetectie kan ontregeld raken door schokken of stoten, wat ernstige verwondingen of zelfs dood tot gevolg kan hebben.

#### INSTELLING NAUWKEURIGHEID VAN DE OVERBELASTINGSDETECTIE.

- controleren dat de korf goed aangespannen zit.
- plaats in de korf een last van 200 kg, centraal opgesteld tegen de toegangslat..



- de afstelschroef los- of vastdraaien totdat de detectie aarzelend wordt.
- vervolgens de instelling controleren door de last te verwijderen (geen onderbreking) en terug toe te voegen (onmiddellijke onderbreking).
- een afwijking van 15% is aanvaardbaar wat de maximale last in de korf op 230 kg brengt.

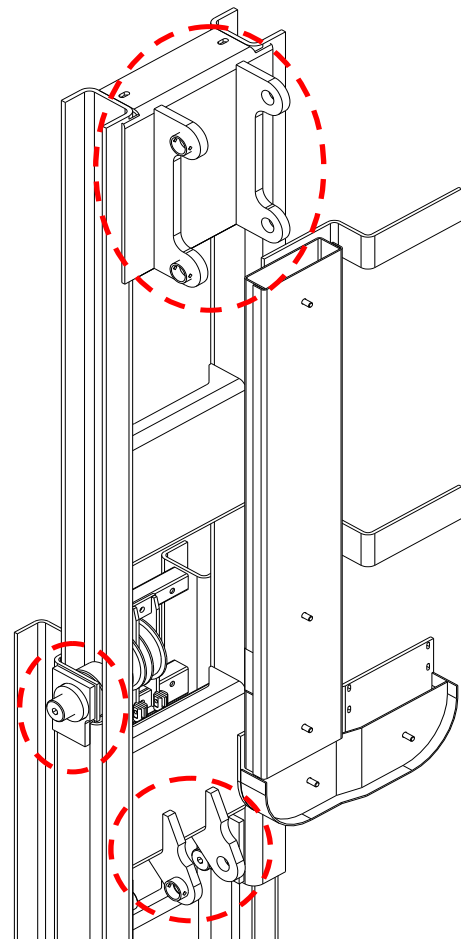
### 1.5. STRUCTUUR

Het apparaat is opgebouwd als een gelaste structuur van speciale profielen van specifieke staalsoorten.

Het is dus niet toegestaan elementen van die structuur te wijzigen of te vervangen zonder toestemming van de onderneming **ATN**. Het is raadzaam driemaandelijks de verschillende elementen visueel te controleren om eventuele tekortkomingen op te sporen.

#### VOORBEELD VISUELE CONTROLE MASTELEMENT

- Inspecteer de lasnaden rond de dragers van de assen van de wieltjes.
- Inspecteer de lasnaden rond de vorken van de arm en de trekstang.
- Inspecteer de lasnaden rond de vorken van de cilinder.
- Inspecteer de lasnaden van de dwarsbalken.



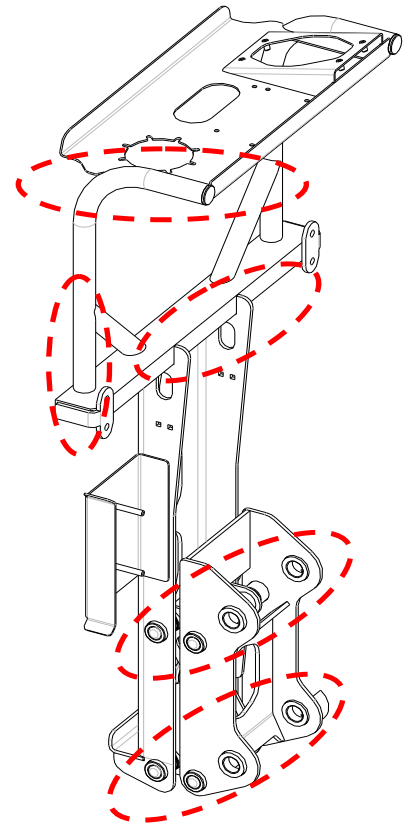


### VOORBEELD VISUELE CONTROLE STEUN KORF

- Inspecteer de lasnaden rond het blad.
- Inspecteer de lasnaden rond de steunbuizen van het blad.
- Inspecteer de lasnaden rond de vork van de arm en de trekstang.
- Inspecteer de lasnaden rond de dragers van de assen.
- Inspecteer de lasnaden van de korfsteun.

#### - OPMERKING-

De inlichtingen hierboven worden alleen ter indicatie gegeven en uw inspectieplan mag niet beperkt blijven tot de beschreven zones. Een grondige visuele inspectie van alle lasnaden is een goede gewoonte.







## 1.6. AANSCHROEFKOPPELS

Het is zeer belangrijk de juiste aanschroefkoppels toe te passen. Een koppel dat niet geschikt is kan het bijeenhouden van de onderdelen onderling ernstig in het gedrang brengen.

- NOOT -

**Sommige speciale toepassingen vereisen wijzigingen van de standaard-aanschroefkoppels. Altijd de procedures voor de revisie van het onderdeel erop naslaan voor eventuele aanbevelingen.**

Als één van de elementen (de schroef of de moer) een bescherming heeft, dan moeten de waarden met een factor 0,90 worden vermenigvuldigd. Vermenigvuldig met 0,80 als de moer en de schroef allebei een bescherming hebben (elektrolytisch verzinkt, gedichromateerd). Momentsleutels zijn precisie-instrumenten en dienen met voorzichtigheid te worden behandeld om hun nauwkeurige ijking te vrijwaren. Telkens wanneer de sleutel geblokkeerd of beschadigd raakt, moet hij onmiddellijk uit dienst worden genomen en aan een controle worden onderworpen.

### WAARDEN VAN AANSCHROEFKOPPELS

| AANSCHROEFKOPPELS VOOR DE SCHROEVEN                 |     |      |      |     |     |     |     |     |     |     |     |      |      |
|---|-----|------|------|-----|-----|-----|-----|-----|-----|-----|-----|------|------|
| voor aanschroeven met momentsleutel - eenheid: Nm - |     |      |      |     |     |     |     |     |     |     |     |      |      |
| KWAL.   | M5  | M6   | M8   | M10 | M12 | M14 | M16 | M18 | M20 | M22 | M24 | M27  | M32  |
| 8.8   | 5.5 | 9.3  | 22.5 | 45  | 78  | 126 | 193 | 270 | 387 | 522 | 666 | 990  | 1350 |
| 10.9  | 8   | 13.9 | 33   | 67  | 117 | 184 | 279 | 387 | 558 | 747 | 954 | 1395 | 1890 |

| AANSCHROEFKOPPELS VOOR KOPPELSTUKKEN JIC            |     |     |
|---|-----|-----|
| voor aanschroeven met momentsleutel - eenheid: Nm - |     |     |
| MODULE  | MIN | MAX |
| JIC 7/16  | 10  | 15  |
| JIC 9/16  | 23  | 35  |
| JIC 3/4   | 32  | 48  |

| AANSCHROEFKOPPELS VOOR KOPPELSTUKKEN BSPP (gas)     |     |
|---|-----|
| voor aanschroeven met momentsleutel - eenheid: Nm - |     |
| MODULE  | MIN |
| BSPP 1/4  | 50  |
| BSPP 3/8  | 80  |
| BSPP 1/2  | 105 |
| BSPP 3/4  | 220 |



## Section 2. HYDRAULISCHE UITRUSTING

### 2.1. MOTOR-POMPGROEP

#### BESCHRIJVING

De machine is uitgerust met 2 motor-pompgroepen en motoren van 24 Volt met ventilatorkoeling. Ze bevinden zich links vooraan op de machine.

De twee groepen zijn verschillend opgesteld en worden niet op dezelfde wijze gebruikt:

- de ene dient alleen voor de translatie, hij is aan een 11CC-pomp gekoppeld die direct de verdeler met hydraulische bediening voedt.
  - de andere dient voor de translatie en de bewegingen. Hij is aan twee pompen in tandem gekoppeld:
    - > een van 8CC die direct de verdeler met hydraulische bediening voedt.
    - > een van 3,2CC die de verdeler van de bewegingsbedieningen en de stuurknuppel voedt.
- De kleine snelheid wordt gerealiseerd door de 8CC-pomp. Wanneer die aan de 11CC-pomp is gekoppeld wordt de hoge snelheid bereikt.



**GEVAAR**



ZICH ERVAN VERGEWISSEN DAT HET ELEKTRISCHE SYSTEEM NIET IS AANGESLOTEN OP HET NET ALVORENS ONDERHOUD UIT TE VOEREN.

#### INFORMATIE OMTRENT HET ALGEMENE ONDERHOUD

Een hydraulische tandwielpompe levert gedurende lange tijd betrouwbare prestaties als hij in een goed onderhouden systeem werkt. Dat omvat het gebruik van olie van een geschikte viscositeitscategorie, het regelmatig vervangen van de filter en veelvuldige inspecties van de onderdelen van het systeem. Daarenboven, als een pomp niet meer werkt, is het belangrijk alle oorzaken daarvan te achterhalen om te voorkomen dat het defect opnieuw optreedt.

#### ALGEMENE INLICHTINGEN.

##### EROSIE VEROORZAAKT DOOR KLEINE DEELTJES

Erosie veroorzaakt door kleine deeltjes is het vaakst voorkomende defect van de pomp. Het wordt gekenmerkt door een gestage vermindering van het vermogen, en dus van de prestaties van het apparaat. Kleine deeltjes of andere vreemde lichamen die in het systeem circuleren veroorzaken slijtage op alle onderdelen: carters, steunoppervlakken en lagers van die onderdelen. De doppen van het reservoir, trechters en andere zones rond de vulopening reinigen alvorens het reservoir te openen. Alle afgekoppelde slangen, koppelstukken en allerhande openingen onmiddellijk beschermen.

##### LUCHTINTREDE OF CAVITATIE

Luchtintrede veroorzaakt beluchting van de olie. Lucht kan het systeem binnentreden via een aanzuiglek of door agitatie van het olieoppervlak in het reservoir. Agitatie van het oppervlak heeft plaats als de retourolie boven het oliepeil uitmondt. Dat kan vóórkomen als het peil te laag ligt.

Cavitatie is het vormen en imploderen van gasbellen in de olie. Dat komt voor als de aanzuiging van de pomp wordt gehinderd. Cavitatie komt gemakkelijker voor als de olie koud is. Een pomp die caviteert of met een beluchte vloeistof werkt maakt abnormaal veel lawaai, en het systeem werkt met horten en stoten.



## TE WEINIG OLIE

Als een defect wordt veroorzaakt door een gebrek aan olie, dan treden meestal snel beschadigingen op. Zulke defecten kunnen aan twee redenen toe te schrijven zijn:

- (a) het oliepeil in het reservoir is te laag, of
- (b) er is luchtintrede in de aanzuigslang.

## OVERMATIGE WARMTE

Overmatige warmte kan worden veroorzaakt door een drukbegrenzer die te laag ingesteld staat. Als een drukbegrenzer te laag ingesteld staat, wordt een deel van de olie bij iedere cyclus ontlast. In zulk geval zal de machine zeer traag zijn.

## TE HOGE OLIEDRUK

Er zijn twee redenen voor een te hoge druk:

- (a) de drukbegrenzer werkt niet, wat een zeer grote kracht en onmiddellijk defect veroorzaakt, of
- (b) de drukbegrenzer staat te hoog ingesteld, wat tot herhaalde drukpieken leidt. De schade die aan de pomp wordt veroorzaakt is zeer gelijkend in de twee gevallen.

Als de O-ring niet correct in zijn inkeping werd aangebracht kan hij een kink vertonen. Als de O-ring niet correct werd aangebracht dan zal het oppervlak in de zitting verpletterd zijn.

## **STORINGEN**

### ALS ÉÉN VAN DE POMPEN VEEL LAWAAI MAAKT (CAVITATIE):

- oliepeil te laag
- de pomp zuigt lucht aan via de afdichting van de as
- te dikke olie
- luchtintrede
- vernauwing in de aanzuigslang
- pomp versleten.

### **- OPMERKING -**

**Gebruik een manometer om het probleem te isoleren.**

Oplossingen:

- Als het peil te laag is, bijvullen tot het correcte peil.
- De pomp zuigt lucht aan via de afdichting van de as. De afdichting vervangen.
- De olie is te dik, vervangen door correcte olie. Zie Afdeling "Smering".
- Er is vernauwing in de aanzuigslang, die vervangen.
- Er zit lucht in het systeem, laten rusten en bijvullen, controleren dat de zuigleiding goed aangespannen zit.
- De onderdelen van de pomp zijn versleten of stuk, de pomp vervangen.

### ALS EEN VAN DE POMPEN NIET SNEL GENOEG ANTWOORDT OF NIET HELEMAAL ANTWOORDT:

- oliepeil laag
- drukbegrenzer te laag ingesteld



## VEILIGHEIDS -EN ONDERHOUDS- HANDBOEK



- pomp versleten of beschadigd.

Oplossingen:

- De druk is onvoldoende, een manometer gebruiken om de druk in te stellen.
- De pomp is versleten of beschadigd. Hem vervangen.

ALS DE OLIE OPWARMT:

- drukkbegrenzer te laag ingesteld
- type olie niet correct
- onderdeel defect.

Oplossingen:

- De instelling van de drukkbegrenzer controleren met behulp van een manometer en indien nodig de druk instellen.
- Als het type olie niet correct is, aflaten en vullen met aanbevolen olie. Zie Afdeling "Smering".
- De goede werking van de onderdelen controleren.

ALS DE OLIE SCHUIMT:

- luchtintrede in het aanzuigcircuit van het reservoir bij de pomp
- type olie niet correct
- oliepeil te laag

Oplossingen:

- Er is luchtintrede in het aanzuigcircuit bij een van de pompen, alle koppelstukken aanspannen, de toestand van de O-ring op de flens controleren.
- Als het type olie niet correct is, aflaten en vullen met aanbevolen olie. Zie Afdeling "Smering".
- Als het peil te laag is, bijvullen tot het juiste peil.

ALS ÉÉN VAN DE POMPEN GEEN VLOEISTOF TOEVOERT:

- vloeistof in het reservoir te laag.
- toevoerslang naar de pomp verstopt of er zit een kink in.
- luchtintrede bij de pomp.
- vuil in de pomp
- viscositeit van de vloeistof te hoog
- gebroken of versleten onderdelen in de pomp.

Oplossingen:

- Het peil in het reservoir is te laag, bijvullen met vloeistof van het juiste type en viscositeitscategorie. Zie Afdeling "Smering".
- De toevoerslang naar de pomp is verstopt, demonteren en reinigen of, indien nodig, vervangen.
- Er is luchtintrede in het aanzuigcircuit van een van de pompen, het lek opsporen en repareren.
- Er zit vuil in een pomp, die demonteren en reinigen. Het circuit en het oliepeil controleren, indien nodig bijvullen.
- Als de viscositeit van de vloeistof te hoog is, de aanbevelingen van de fabrikant controleren en, indien nodig, de vloeistof vervangen.



## VEILIGHEIDS -EN ONDERHOUDS- HANDBOEK



- Als een onderdeel in een pomp gebroken of versleten is, de pomp vervangen.

### ALS ER GEEN DRUK IS

- de pomp levert geen vloeistof of de vloeistof keert terug naar het reservoir en gaat niet naar de functies.

#### Oplossingen:

- De vloeistof keert terug naar het reservoir en gaat niet naar de onderdelen. De instellingen en de drukbegrenzers controleren.

### ALS DE DRUK LAAG OF VERKEERD IS:

- koude vloeistof
- viscositeit niet correct
- luchtintrede of vernauwing in de toevoerslang
- slechte werking van een pomp.

#### Oplossingen:

- De vloeistof is koud, het systeem opstarten en de temperatuur laten oplopen door gedurende enkele minuten de arm helemaal naar boven de duwen. Alleen binnen de aanbevolen temperaturen laten werken.
- De viscositeit van de vloeistof is niet correct, de olie vervangen door de olie die door de fabrikant wordt aanbevolen. Zie Afdeling "Smering".
- Er is luchtintrede of vernauwing in de aanzuigslang, het lek opsporen en repareren.
- De werking van de pomp is foutief, de inwendige toestand ervan controleren. Opnieuw monteren als de toestand correct is, en daarbij bij voorkeur de afdichtingen vervangen. Indien nodig, de pomp vervangen.

### BIJ OVERMATIGE SLIJTAGE:

- vloeistof gecontamineerd met schurend materiaal of vuil.
- viscositeit van de vloeistof te laag of te hoog.
- druk boven de maximale capaciteit van een pomp
- luchtintrede of vernauwingen die cavitatie veroorzaken.

#### Oplossingen:

- De vloeistof is gecontamineerd met schurend materiaal of vuil, de oorzaak van de contaminatie opsporen. De filter vervangen en de versleten onderdelen repareren of vervangen. Het circuit aflaten en vullen met nieuwe olie van de aanbevolen viscositeitscategorie. Zie Afdeling "Smering".
- De viscositeit van de vloeistof is te laag of te hoog, de vloeistof vervangen door de aanbevolen vloeistof. Zie Afdeling "Smering".
- De werkingsdruk is te hoog, de werking van de drukbegrenzer controleren. Bijstellen indien nodig.

Er is luchtintrede of vernauwing in het aanzuigstelsel. Verwijderen wat cavitatie kan veroorzaken.





### 2.1.1 VERDELER VAN DE HEF- EN DRAAIBEWEGINGEN

Deze verdeler bedient de bewegingen voor het heffen/zakken van de arm en de mast en de draaibeweging van de toren. Behalve het controleren voor eventuele lekken en het instellen van de hydraulische druk, is geen bijzonder onderhoud vereist. Op die verdeler bevindt zich een drukkbegrenzer die de druk regelt van het hydraulische circuit van de bewegingen die van hieruit worden bediend (110 bar).



T-stuk voor drukmeting

#### INSTELLING VAN DE DRUK

- 1 - De dop verwijderen die zich op het T-stuk aan de ingang van de verdeler bevindt.
- 2 - Een drukmeetnippel en manometer aansluiten op T-stuk (koppelstuk 3/4 jic).
- 3 - De borgmoer/dop van de drukkbegrenzer verwijderen om de regelschroef vrij te maken.
- 4- De stand bewegingen kiezen met behulp van de 3-standendraaiknop die zich op de bovenste elektrische kast bevindt.
- 5 - Het apparaat doen werken met nadruk op het zakken van de arm, terwijl u de drukregelschroef van de verdeler bijschroeft (om de druk te verhogen) of losschroeft (om de druk te verminderen), tot u de gewenste druk bereikt (110 bar).
- 6 - De borgmoer/dop terug op de drukkbegrenzer aanbrengen.
- 7 - De drukmeetnippel verwijderen en de dop terug op het T-stuk aanbrengen.



Aansluiting van de manometer



Instelling van de druk

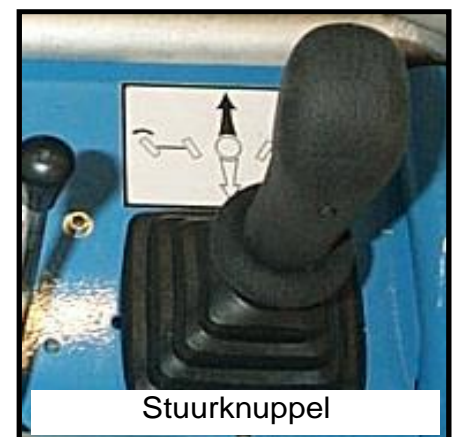
### 2.1.2 STUURKNUPPEL VOOR DE BEDIENING VAN DE TRANSLATIEBEWEGINGEN

De stuurknuppel is een bedieningsorgaan waarmee de 4 gebruiklijnen progressief kunnen worden bediend.

De bedrijfsdruk is van 25 tot 35 bar geregeld door een drukkbegrenzer waarmee een de motoren met reductor gelijkmatig kunnen worden bediend. Hij bedient een verdeler die op de toren bevestigd is en die vervolgens de motoren met reductor voedt. Er is geen bijzonder onderhoud vereist.

#### INSTELLING VAN DE DRUK

- 1- De dop verwijderen die zich op het T-stuk aan de ingang van de drukkbegrenzer bevindt.
- 2- Een drukmeetnippel en de manometer aansluiten op het T-stuk (koppelstuk 9/16 jic).



Stuurknuppel



## VEILIGHEIDS -EN ONDERHOUDS- HANDBOEK



- 3- De stand lage snelheid kiezen met behulp van de 3-standendraaiknop die zich op de bovenste elektrische kast bevindt.
- 4- Doe de vloeistof circuleren door op het validatiepedaal te duwen.
- 5- Stel de druk van begrenzer in door de drukregelschroef van de begrenzer aan te schroeven (om te verhogen) of los te schroeven (om te verlagen), tot een bedrijfsdruk tussen 25 en 35 bar wordt bereikt.
- 6- De stuurknuppel bedienen om te controleren dat de bedrijfsdruk niet onder 25 bar zakt bij translatie.
- 7- De drukmeetnippel verwijderen en de dop terug op het T-stuk aanbrengen.

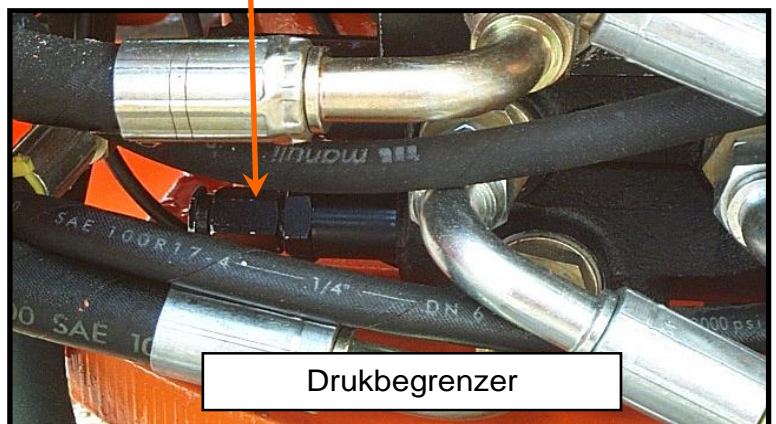
### 2.1.3 VERDELER BEDIEND DOOR DE STUURKNUPPEL

Die verdeler wordt bediend door het bewegen van de stuurknuppel en voedt vervolgens de motoren met reductor. Op die verdeler bevinden zich 2 drukbegrenzers die de druk van het hydraulische circuit voor de translatiebewegingen regelen op 200 bar.

#### INSTELLING VAN DE DRUK

Er is een drukbegrenzer voor iedere rupsband. De volgende uitleg geldt voor de rechter rupsband. Voor de andere rupsband op dezelfde manier tewerk gaan.

- 1- De dop verwijderen die zich op het T-stuk aan de uitgang van het debietverdeelstuk bevindt, die overeenkomt met de vloeistofvoeding van de rechter rupsband.
- 2- Een drukmeetnippel en manometer aansluiten op T-stuk (koppelstuk 7/8 jic).
- 3- De borgmoer/dop van de drukbegrenzer nemen die met de rechter rupsband overeenkomt, om de regelschroef vrij te maken.
- 4- De stand lage snelheid kiezen met behulp van de 3-standendraaiknop die zich op de bovenste elektrische kast bevindt.
- 5- De vloeistof doen circuleren door op het validatiepedaal te duwen.
- 6- Zet de motoren met reductor in hun eindstand, en regel de druk door de drukinstelschroef aan te schroeven (om te verhogen) of los te schroeven (om te verminderen), tot een bedrijfsdruk van 200 bar.
- 7- De borgmoer/dop terug op de drukbegrenzer aanbrengen.
- 8- De drukmeetnippel verwijderen en de dop terug op het T-stuk aanbrengen.





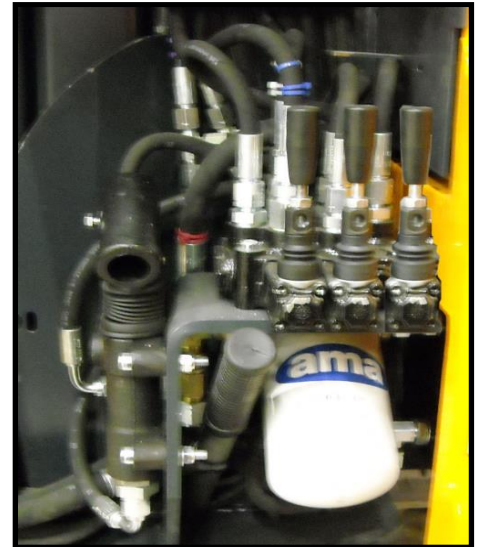


## 2.2. NOODVERDELER

De noodverdeler is van het zelfde type als die van de hefbedieningen. Hij wordt gebruikt om de mast of de arm omlaag te brengen, en om de toren te draaien bij elektrische storing. Dat element vereist geen bijzondere instelling of onderhoud (zie hydraulisch schema).

### LEEGLATEN VAN HET RESERVOIR EN VERVANGEN VAN DE OLIEFILTER

Na de **eerste 50 werkingsuren** moeten olie en oliefilter worden vervangen. Daarna is het interval tussen de olieverversingen **250 uur**. Het verdient aanbeveling de olie en de oliefilter te vervangen terwijl de machine warm is.

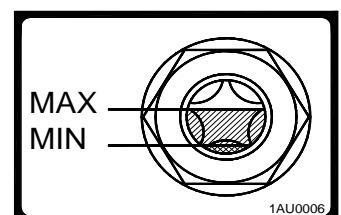


### AANBEVELINGEN VOOR HYDRAULISCHE OLIE

Zie de afdeling "Smering", voor de specificaties van de hydraulische olie.

### AFLATEN EN SPOELEN

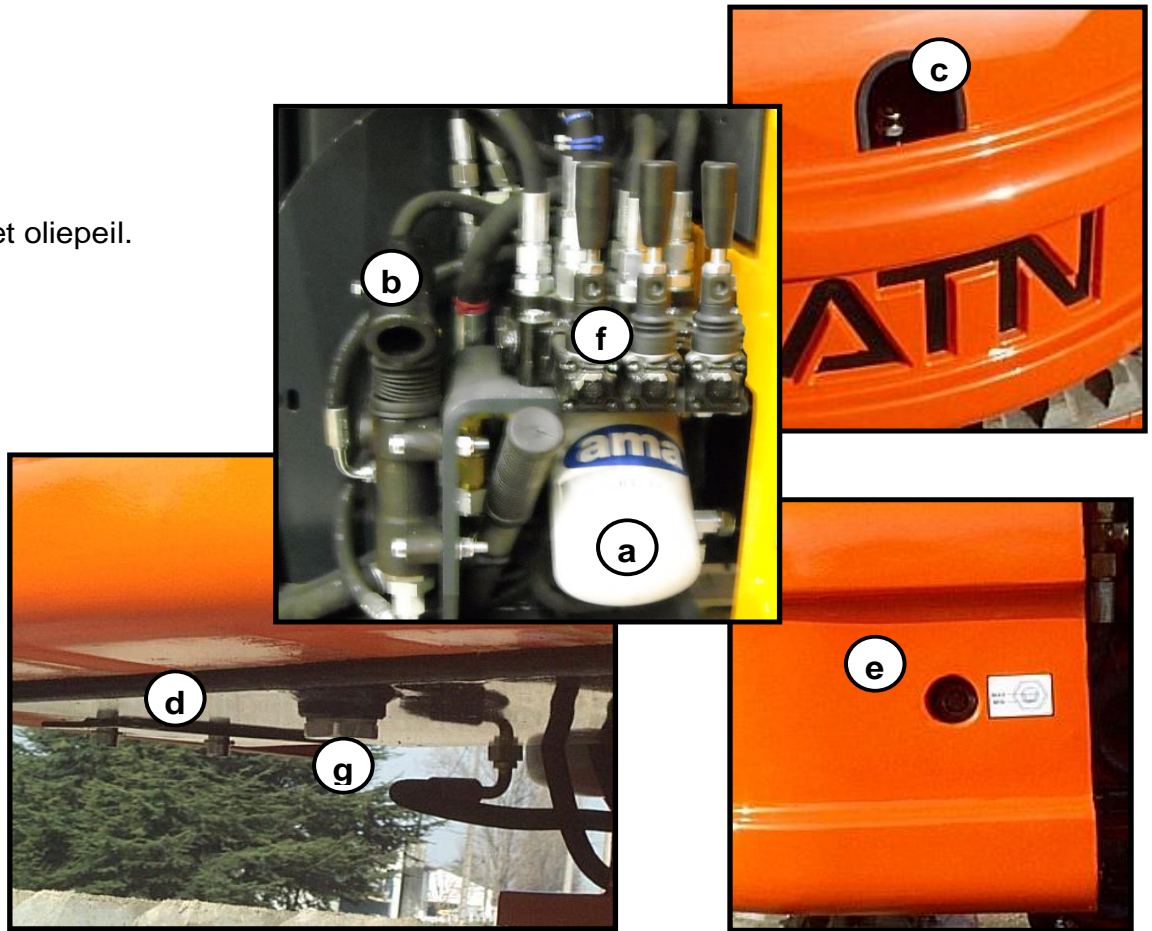
- 1- Leg lappen rond de oliefilter (a) en plaats een opvangvat onder het hydraulische reservoir (d).
- 2- De aflatdop onderaan het reservoir en de vuldop (c) losschroeven.
- 3- De oliefilter losschroeven met een filtersleutel.
- 4- De filterbasis en het reservoir reinigen. Vermijd lappen die pluisjes afgeven. Indien nodig het reservoir uitblazen met perslucht.
- 5- De aflatdop van het reservoir reinigen en terug opschroeven met een nieuwe afdichting en de oliefilter vervangen.
- 6- Het reservoir met nieuwe hydraulische olie vullen tot het aangegeven peil op de oliepeilindicator.
- 7- Het validatiepedaal gedurende enkele minuten bedienen om de lucht uit het hydraulische circuit te verwijderen.
- 8- Indien nodig hydraulische olie toevoegen, zonder het maximumpeil te overschrijden dat door de oliepeilindicator wordt weergegeven. De inhoud van het reservoir is zowat 30 liter. Controleren dat de functies van de machine goed werken en dat er geen lekken zijn





Onderschrift:

- a - Oliefilter.
- b - Handpomp.
- c - Vuldop.
- d - Oliereservoir.
- e - Verklikker van het oliepeil.
- f - Noodverdeler.
- g - Aflaatdop;



## 2.3. SMEREN

### 2.3.1 ALGEMENE INLICHTINGEN

Het volgen van de smeringsprocedures die hier worden opgegeven is belangrijk voor het vrijwaren van de levensduur en het maximale gebruik van de machine. De procedures en de smeringstabellen in deze afdeling omvatten de smeerpunten, de smerintervallen en andere inlichtingen.

De onderhoudsintervallen die worden opgegeven gelden voor normaal gebruik, waarbij normale temperatuur, vochtigheidsgraad en weersomstandigheden overheersen. In zones met extreme weersomstandigheden moeten de smeerspecificaties worden gewijzigd om aan de bestaande omstandigheden te worden aangepast.

### SMEERMIDDELEN

Hier worden geen specifieke aanbevelingen gegeven met merken en soorten smeermiddelen omwille van regionale verschillen in de verkrijgbaarheid daarvan, de verschillen in werkingsomstandigheden en ook wegens de voortdurende ontwikkeling van de producten.



HET VET MAG NIET WORDEN AANGEBRACHT MET EEN APPARAAT MET PERSLUCHT, WANT DAT KAN DE AFDICHTINGEN BESCHADIGEN



HET POLYVALENTE VET DAT BIJ DE PRODUCTIE WERD AANGEBRACHT IS OP BASIS VAN LITHIUM. HET GEBRUIK VAN EEN INCOMPATIBEL VET KAN SCHADE VEROORZAKEN AAN DE UITRUSTING.

### 2.3.2 SMEERPUNTEN

#### Mast (Vet)

Type smeermiddel: EP-MPG (USA)  
MOBILUX EP 2 (Europa).

Zone van smering: Binnenwanden van de vaste en de mobiele kooien.  
Aanbrengen met: Kwast of penseel.  
Hoeveelheid smeermiddel: Dunne laag.  
Smeringsinterval: Om de 100 uur voor een normale werking.  
Ook smeren bij: Na iedere wasbeurt onder druk.

#### Hydraulisch reservoir (Olie)

Type olie: HYDRO-46 (USA)  
FLUID PEL 6 (Europa).

Inhoud van het circuit: 25 liter.  
Inhoud van het reservoir: 30 liter.  
Tijdsinterval voor olieverversing: 250 uur  
1 - Eerste verversing na 50 werkingsuren.  
2 - Tijdsinterval verversing: om de 250 uur.

#### Motoren met reductor (olie)

Type olie: SAE 80W/90

Inhoud: 0,4 liter/reductor.  
Tijdsinterval voor olieverversing: 500 uur  
1 - Eerste verversing na 100 werkingsuren.  
2 - Peilcontrole: om de 250 uur.

#### Motor toren (olie)

Type olie: HYDRO-46 (USA)  
FLUID PEL 6 (Europa).

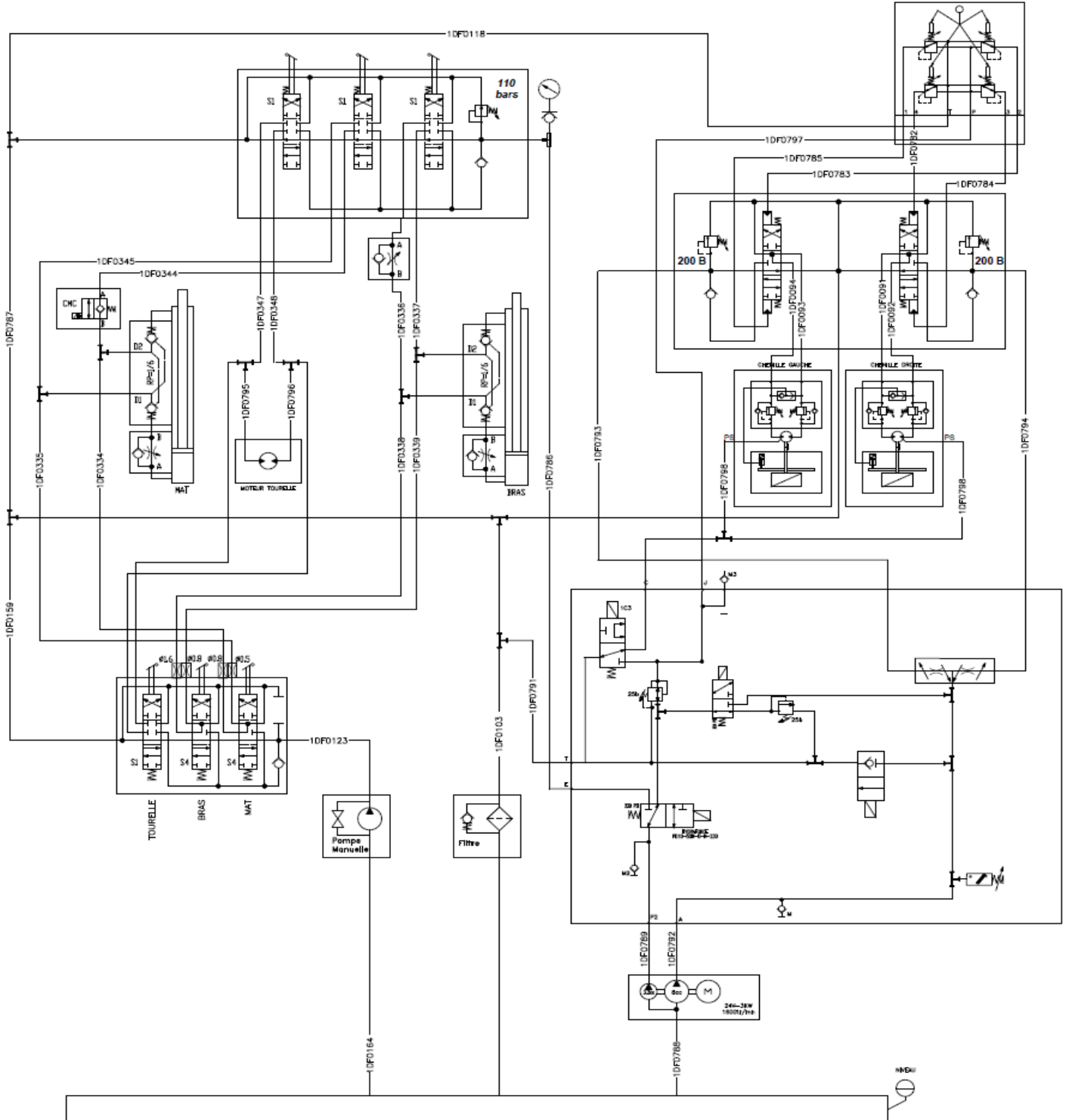
Omdat het gaat om olie van het reservoir, kan de olie van de motor en van de toren hierdoor worden geregenereerd.  
Voor de intervallen van de olieverversing, wordt verwezen naar het hoofdstuk Smering van het hydraulische reservoir.





## 2.4. HYDRAULISCH SCHEMA

Schema : 1HY0033





## 2.6 FABRIEKSINSTELLINGEN

### BEWEGINGSINSTELLINGEN

**OPMERKING :**

- 200 Kg geplaatst op de hoogwerker vloer.
- Instellingen op een stevige, vlakke en horizontale ondergrond
- Hydraulische olie bij nom

| DESCRIPTION  | VALUE                                    |
|--|--|
| Beweging bovenst regelventiel overdruk ventiel             | 110 bars                                 |
| Rijden regelventiel overdruk ventiel                       | 200 / 220 bars                           |
| Joystick voeding overdruk ventiel                          | 25 / 30 bars                             |
| Jib zakken overdrukventiel                                 | 15 tot 17 seconds                        |
| Mast zakken overdrukventiel                                | 18 tot 20 seconds                        |
| Ultrasoon sensoren (waarde = grond detectie + 5cm)         | 5 cm < grond detectie < 8cm              |
| Jib sensor   | Grond + 80 cm                            |
| Mast sensoren  | onmiddellijk (cilinderstang uitbreiding) |
| Tilt over X en Y (reset op vlakke ondergrond indien nodig) | 3°                                       |



## Section 3. ELEKTRISCHE UITRUSTING

### 3.1. ACCU

#### BESCHRIJVING

De spanning van het elektrische net is 24 Volt. Er worden twaalf accu-elementen van 2 Volt gebruikt in het elektrische systeem.

Een volledig elektrisch schema vindt u achter in het Handboek.



#### GEVAAR



DE ACCU MAAKT INTEGRAAL DEEL UIT VAN HET CONTRAGEWICHT VAN DE MACHINE. VERVANGEN VAN DIE ACCU MET EEN ANDERE DIE LICHTER OF ZWAARDER IS VERANDERT DE STABILITEIT VAN DE MACHINE EN KAN HET OMKANTELEN ERVAN VEROORZAKEN.



#### GEVAAR



VERGEWIS U ERVAN DAT DE STEKKER VAN DE ACCULADER AFGEKOPPELD IS ALVORENS ONDERHOUD UIT TE VOEREN OP EEN ELEKTRISCH CIRCUIT.



#### LET OP



DE OORSPRONKELIJKE KABEL NOOIT VERVANGEN DOOR EEN KABEL MET KLEINERE DOORSNEDE.



#### GEVAAR



WILLEKEURIG AFKOPPELEN VAN ACCUKABELS KAN VONKEN VEROORZAKEN EN TOT ONTPLOFFING VAN DE ACCU LEIDEN. VOOR ONDERHOUD VAN DE ONDERDELEN ALTIJD GEÏSOLEERD GEREEDSCHAP GEBRUIKEN EN DE ACCU AF- EN AANKOPPELEN VOLGENS DE AANWIJZINGEN OP DE ZELFKLEVERS VOOR HET AANSLUITEN EN VOLGENS DE PROCEDURES DIE IN HET VEILIGHEIDSHANDBOEK VERMELD STAAN..

#### VERVANGEN VAN DE ACCUBAK

- 1 - De toegangskapen accu afnemen.
- 2 - De hoofdkap vooraan verwijderen.
- 3 - De stekker van de accu afkoppelen.
- 4 - De kabels van de accu's loskoppelen, daarbij beginnend met de negatieve pool.
- 5 - Kabels en andere elementen vrijmaken die het uitnemen van de bak hinderen.
- 6 - De bevestigingsschroeven van de bak losschroeven.
- 7 - Capaciteit van het hefwerktuig controleren.
- 8 - Stroppen bevestigen aan openingen die daartoe in de bak voorzien zijn.
- 9 - De bak lichtjes optillen en uit het contragewicht verwijderen.

10 - De bewerkingen van 1 t/m 9 in de omgekeerde volgorde uitvoeren om een nieuwe bak te plaatsen.

Bevestigings-  
schroeven

Openingen voor  
de stroppen



Bevestigings-  
schroeven

Openingen voor  
de stroppen





**VEILIGHEIDS -EN ONDERHOUDS- HANDBOEK**



- 1- Het aanzuigapparaat verbinden met de stijve buis die van de bodem van de bak komt en boven de accu-elementen uitsteekt.
- 2- Water aanzuigen door drukken en loslaten van de zuigpeer.
- 3- Laat de accu in openlucht drogen en wrijf hem af met een reine lap die geen pluïsjes achterlaat.

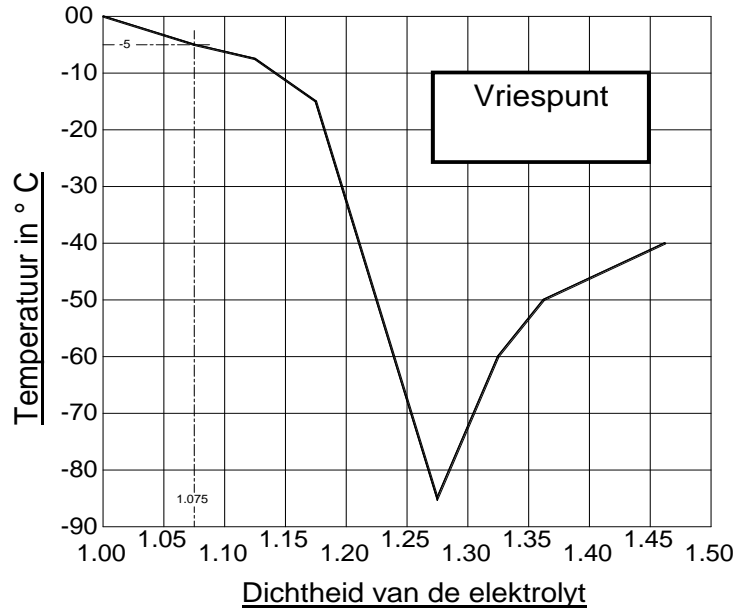
**OPSLAAN BUITEN**

Als de accu niet gebruikt wordt, is het noodzakelijk hem in opgeladen toestand op te slaan op een reine en droge plek, en beschermd tegen vorst. De accu kan worden opgeslagen bij een omgevingstemperatuur van 30° C zonder onderhoud.

Voor opslag buiten, bij temperaturen onder 0° C, de dichtheid van de elektrolyt controleren om bevrozen te voorkomen.

**VRIESPUNT**

Voorbeeld: Als de dichtheid van de elektrolyt van een accu 1,075 is, ligt het vriespunt ervan op -5°C. Als de accu helemaal opgeladen is, ligt de dichtheid van de elektrolyt om en bij de 1,28, en zijn vriespunt ligt dan bij -85°C. Dus, hoe meer de accu geladen is, des te kleiner is het gevaar op bevrozen.



**- OPMERKING -**

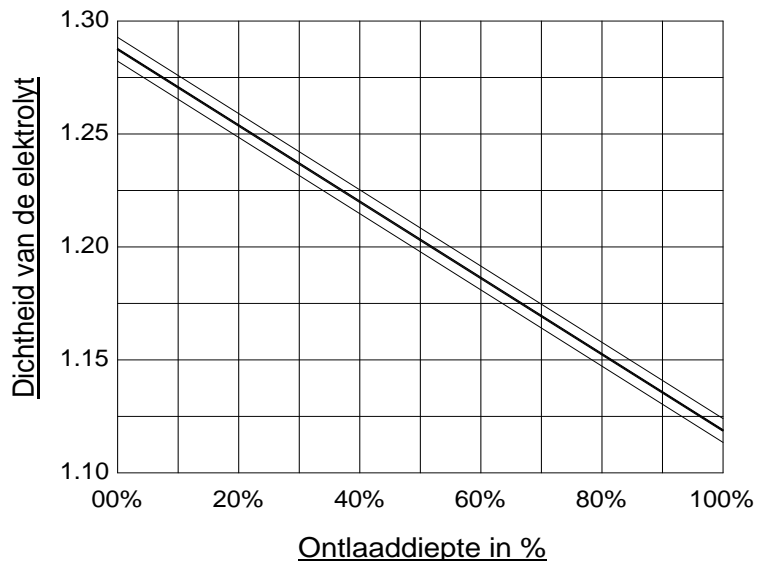
**Het is noodzakelijk dat de accu helemaal opgeladen is voor werkzaamheden in een koelkamer of buiten bij grote koude.**

**RAADGEVINGEN VOOR HET GEBRUIK**



**NOOIT ZUIVER ZUUR BIJVOEGEN. GEBRUIK GEDISTILLEERD OF GEDEMINERALISEERD WATER.**

- De machine nooit laten rusten met ontladen accu.
- De temperatuur van de elementen moet onder 45°C liggen tijdens het laden. Oververwarming kan schade veroorzaken aan de accu.
- Ten minste een keer per maand de spanningen en de dichtheid van de elektrolyt opmeten. Een correcte meting moet onmiddellijk na het opladen worden uitgevoerd. Uit de dichtheid van de elektrolyt kan de ladingstoestand van de accu worden afgeleid.







## VEILIGHEIDS -EN ONDERHOUDS- HANDBOEK



De accu mag voor niet meer dan 80% van zijn nominale lading worden ontladen. (Dichtheid: 1,15).

- De accu bereikt zijn maximale capaciteit pas na vier of vijf laad/ontlaadcycli. Gedurende die periode is het aan te bevelen de onlaaddiepte van 70% van zijn nominale capaciteit niet te overschrijden.
- De doppen niet losschroeven tijdens het laden.
- De accu moet worden opgeladen in een reine en geventileerde ruimte om gevaar op explosie te voorkomen, en er mag niet gerookt worden. **Gedurende het opladen de toegangskappen van de accu open laten.**

De accu produceert waterstofgas. Nooit brandende voorwerpen op de accu gooien en nooit een vlam in de nabijheid van de accu brengen, dit om ontploffingsgevaar te voorkomen.

### BIJ PROBLEMEN

Door de kleine problemen van de accu's snel op te sporen en te corrigeren, kan de levensduur van de accu worden verbeterd.

### PREVENTIE = AUTONOMIE EN LEVENSDUUR

| CONSTATERINGEN  | MOGELIJKE OORZAKEN   | OPLOSSINGEN  |
|---|--|--|
| Overlopen   | Elementen te vol   | Het max. niveau niet overschrijden   |
|   | Oververhitting   | Kaliber van de oplader controleren   |
|   | Overbelasting  | De accu niet opladen indien de dichtheid meer dan 1.230 is                                   |
| Ongelijke of te lage dichtheden                           | Het vullen vond plaats voor het laden                        | Vullen na het opladen  |
|   | Verlies accuvloeistof al gevolg van overlopen                | Egaliseerlading uitvoeren  |
|   | Laagvorming van de accuvloeistof                             | Indien na het laden de dichtheid nog steeds te laag is, contact opnemen met de servicedienst |
| Lage spanning in de elementen                             | Te lage dichtheid, Kortsluiting                              | De bovenzijde van de accu reinigen   |
| Temperatuur van de elementen te hoog                      | De oplader is te sterk voor de accu                          | De staat van de oplader en het kaliber controleren   |
|   | Slechte luchtcirculatie tussen de accu's tijdens het opladen | De ruimte ventileren   |
|   | Elementen met kortsluiting, zwakke of defecte elementen      | Het defecte element vervangen  |
| Accu niet in staat om een werkingsautonomie te verzekeren | Te kleine accu   | Een accu met een groter vermogen installeren   |
|   | Accu te leeg   | De oplaadtijd verhogen en de oplader door een monteur laten nakijken                         |
|   | Defecte of onjuiste kabel of aansluiting                     | De stekker vervangen, of de kabel, of de aansluiting   |
|   | Defect element   | Het defecte element vervangen  |
|   | Accu aan het einde van zijn levensduur                       | De accu vervangen  |

### 3.2. LADER

De lader is van het hoogfrequente enkelfasige type 24V-50A tot 60A en bevindt zich aan de voorzijde van de machine. Hij moet worden gevoed via een netcontactdoos van 220/230V-16A.



## VEILIGHEIDS -EN ONDERHOUDS- HANDBOEK



### GEVAAR



HET DEKSEL VAN DE LADER NIET OPENEN WANT ER IS ELEKTROCUTIEGEVAAR. BIJ STORING ZICH UITSLUITEND WENDEN TOT EEN BEVOEGD PERSOON..



### GEVAAR



HET IS STRIKT VERBODEN DE MACHINE TE GEBRUIKEN TIJDENS HET OPLADEN VAN DE ACCU WANT ZULKS BRENGT SNEL ONHERROEPELIJKE SCHADE AAN DE LADER TEWEEG.

### 3.2.1 WERKINGSPRINCIPE

De acculader heeft aanzienlijke invloed op de prestaties en de levensduur van de accu's. Daarom is het een belangrijk onderdeel van alle elektrische platforms.

- 1- De stekker van de lader op een netcontactdoos aansluiten.
- 2- 2 – De RODE led geeft het begin van de laadcyclus aan.
- 3- De GELE led geeft aan dat de accu voor 80% is opgeladen.
- 4- De GROENE led geeft aan dat de accu voor 100% is opgeladen.
- 5- Bij het einde van het laden moet het voedingsnoer van de lader absoluut afgekoppeld.



### LAADKURVEN

Het begin van het laden wordt op gang gebracht door de lader op het net aan te sluiten. Het starten van het laden is niet verzekerd als de spanning van de accu's lager ligt dan 9V (voor accu's met een nominale spanning van 24V)..

#### - OPMERKING -

**De eerste keer na het verbinden van de lader op de accu wordt een overladen gedurende ten minste 1 uur uitgevoerd. Dankzij dat karakteristiek is het mogelijk nieuwe accu's te "desulfateren", want die kunnen gedurende verscheidene maanden opgeslagen zijn geweest.**

### NIVELLERINGS- EN DESULFATERINGSLADEN

Dit laden begint automatisch 15 minuten na het einde van ieder normaal opladen.

Het wordt uitgevoerd met een stroomsterkte die de helft bedraagt van de overlaadstroomsterkte. Het houdt op wanneer de spanning van de accu stabiel wordt (variaties kleiner dan 60mV/uur). Dat soort opladen elimineert het sulfateringsverschijnsel en maakt het mogelijk de 12 elementen van 2V die een accu van 24V uitmaken gelijk te maken.

### ONDERHOUDSLADEN

Als de lader met het net verbonden blijft, wordt om de 48 uur een nieuwe laadcyclus gestart om de zelfontlading te compenseren.



## GEDEELTELIJK HERLADEN

De lader is zodanig uitgevoerd dat hij zich automatisch aan de ontladtoestand van de accu's aanpast, wat het mogelijk maakt ieder type van partiële lading te realiseren. De berekening van het overladen houdt rekening met gedeeltelijke herladingen. Mengen blijft altijd voldoende zonder nodeloos waterverbruik, wat vroegtijdig verslijten van de accu voorkomt (zulks is vaak te wijten aan al te lange overlaad-tijden) en de behoefte aan onderhoud beperkt.

### **3.2.2 BESCHERMING TIJDENS HET LADEN**

#### TE GROTE LAADTIJD

Het laden wordt onderbroken als de eerste laadtijd 15 uur overschrijdt. Zulke storing komt voor als één element van de accu defect is (kortgesloten) of als de omgevingstemperatuur te hoog ligt. De toestand van de accu controleren. Om het opladen te herhalen, het net afkoppelen en vervolgens de accu, de accu terug aansluiten en vervolgens het net.

#### BESCHERMING TEGEN KORTE STROOMONDERBREKINGEN VAN HET NET

Bij onderbreking van het net, blijven alle laadparameters in het geheugen bewaard gedurende 13 minuten.

Wanneer de netspanning terug verschijnt, wordt het laden voortgezet vanaf het punt vóór de stroomonderbreking, waarbij het aantal ampère-uren dat al werd geïnjecteerd in rekening wordt gebracht. Als de tijdsduur van de onderbreking 13 minuten overschrijdt (de machine kan in die tijd gebruikt zijn), wordt een volledige laadcyclus gestart.

#### BEVEILIGING VAN DE TEMPERATUUR

De lader wordt via ventilatie gekoeld en de in- en uitgangsoeningen voor de lucht moeten dan ook vrij blijven. De ventilator draait zodra er netspanning is. Hij stopt wanneer het laden is voltooid of wanneer het net afgekoppeld wordt.

De lader geeft een verminderd vermogen af als de omgevingstemperatuur boven het bereik van de gebruikstemperatuur ligt en realiseert op die manier een zelfbescherming (de tijdsduur van het laden wordt dan vergroot). De lader stopt als de micro-controller een fout opspoot in de temperatuurmeting.



**LET OP**

GEDURENDE HET LADEN, MOET DE MOTOR VAN DE MACHINE ABSOLUUT STIL STAAN.

HET WORDT TEN STELLIGSTE AFGERADEN DE LADER MET WATER ONDER HOGE DRUK TE WASSEN. ALS WASSEN NODIG, DAN WACHTEN TOT DE LADER HELEMAAL DROOG IS ALVORENS HEM ONDER SPANNING TE ZETTEN.



**GEVAAR**

HET IS STRIKT VERBODEN DE MACHINE TE WASSEN TERWIJL DE LADER WERKT.



WERKING VAN DE LED'S (ZIVAN)

| STAAT                                    | TYPE ALARM               | OMSCHRIJVING (HANDELING)   |
|--|--------------------------|--|
| PIEPTOON + RODE led knippert             | Accu aanwezig            | Accu niet aangesloten of niet conform (aansluiting of nominale spanning controleren)   |
| PIEPTOON + GELE led knippert             | Thermische sonde (optie) | Thermische sonde losgeraakt tijdens het opladen of buiten het werkingsbereik (controleer de aansluiting en meet de T° van de accu) |
| PIEPTOON + GROENE led knippert           | Timeout                  | Fase 1 of 2 duurt langer dan het voorziene maximum (controleer het vermogen van de accu)   |
| PIEPTOON + RODE/GELE led knippert        | Accustroom               | Controleverlies van de uitgaande stroom (storing in de controlelogica)   |
| PIEPTOON + RODE/GROENE led knippert      | Accuspanning             | Controleverlies van de uitgaande spanning (accu los of storing in de controlelogica)   |
| PIEPTOON + GELE/GROENE led knippert      | Selectie                 | Er werd een niet beschikbare configuratie geselecteerd (controleer de stand van de keuzeschakelaar: B = 575Ah)                     |
| PIEPTOON + RODE/GROENE/GELE led knippert | Thermisch                | Oververhitting vande halfgeleiders (controleer de werking van de ventilator)   |



**LET OP**



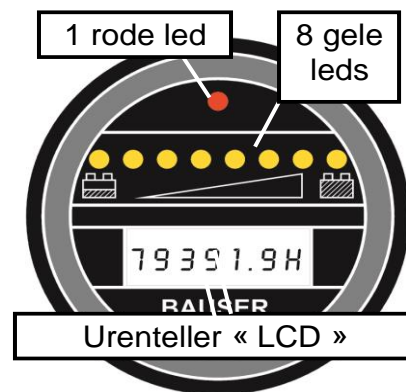
ALS DE VERKLIKKERS VAN DE LADER OPLICHTEN EN DE LADER LAADT DE ACCU NIET, DIENT EEN REÏNITIALISATIE TE WORDEN UITGEVOERD. HIERTOE HET RODE VERBINDINGSCONTACT MET DE ACCU AFKOPPELEN, 1 MINUUT WACHTEN EN VERVOLGENS TERUG AANKOPPELEN

**3.3. INDICATOR ONTLADING ACCU EN URENTELLER**

ALGEMENE INLICHTINGEN

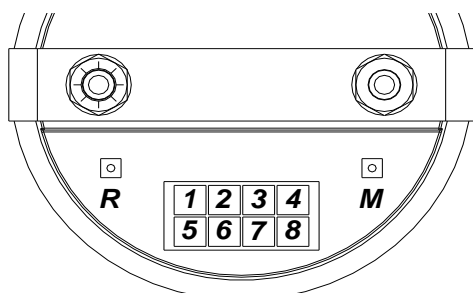
De ontladindicator van de accu en urenteller bevindt zich op de bovenste elektrische doos: het gaat om één enkele indicator. Hij vervult twee hoofdfuncties:

- 1- Het vermogen van de accu wordt aangegeven door 9 LED's (8 gele en één rode). Onder 25% knippert de laatste gele LED en bij 20% van het vermogen gaat de RODE led branden en schakelt de machine uit.
- 2- Voor de weergave van de urenteller doet een LCD dienst.



**Technische specificaties en elektrische aansluitingen**

|                      |   |     |     |     |
|----------------------|---|-----|-----|-----|
| Spanning V ± 25%:    | 12v   | 24v | 36V | 48V |
| Stroomverbruik mA:50 | 35  | 35  | 25  |     |
| EMC:                 | EN 55011 EN 50082-2   |     |     |     |
| Contact-relais:      | Normaliter open, vermogen 12v-2A / 24v-2A / 36v-1,5A / 48v / 1A |     |     |     |
| Bescherming:         | IP 65 op de voorzijde   |     |     |     |
| Temperatuur:         | -30°C tot +70°C max 95% luchtvochtigheid                        |     |     |     |



- |                         |                         |
|-------------------------|-------------------------|
| 1 : Ingang urenteller - | 6 : Ingang urenteller + |
| 2 : Contactsleutel +    | 7 : Accu +              |
| 3 : Relais +            | 8 : Accu +              |
| 4 : Relais -            | M : Drukknop            |
| 5 : Accu -              | R : Reset (optie)       |



### 3.3.1 ONTLAADINDICATOR ACCU

#### WEERGAVE

De staat van het opladen wordt aangegeven door 9 LED's (8 gele en één rode). Iedere LED staat voor 10% van het vermogen van de accu. Onder 25% knippert de laatste gele LED (de accu moet op dat moment worden opgeladen) en bij 20% van de capaciteit (ofwel voor 80% leeg) gaat de rode LED branden.

De voeding van de hoogwerker wordt onderbroken. De accu moet absoluut terug worden opgeladen.

#### BEWAREN VAN HET GEHEUGEN

De ontladindicator van de accu gebruikt een interne batterij voor het bewaren van zijn geheugen. Die batterij levert alleen stroom aan de indicator als de stroom van de ontladingsindicator afgekoppeld is. De levensduur van de batterij bedraagt 10 jaar.

### 3.3.2 URENTELLER

#### WEERGAVE

De urenteller heeft een LCD-scherm met zes cijfers. Het laatste cijfer wordt voorafgegaan door een decimaal teken dat de resolutie op 0,1 uur of 6 minuten brengt.

## 3.4. ELEKTRISCHE MOTOREN/CONTACTGEVERS

### 3.4.1 ELEKTRISCHE MOTOREN

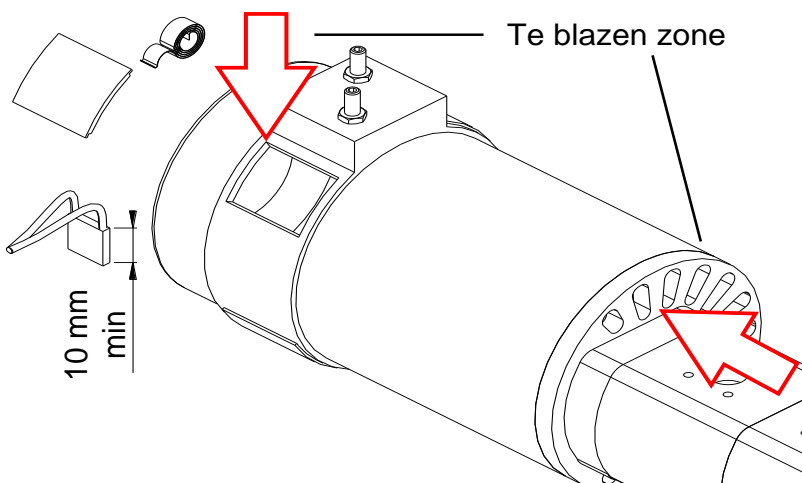
#### Algemene inlichtingen

De elektrische motoren, gekoppeld aan hydraulische pompen, zijn motoren van 24 Volt, geventileerd met open behuizing. Ze vereisen slechts weinig onderhoud. Toch is het best ze om de 100 uur, en tenminste één keer per maand met perslucht uit te blazen om vuil en koolpoeder van de contactborstels te verwijderen. Ook de slijtage van alle contactborstels nakijken.

#### VERVANGEN VAN DE CONTACTBORSTELS

#### - OPMERKING -

Op iedere motor-pompgroep de vier contactborstels gelijktijdig vervangen.



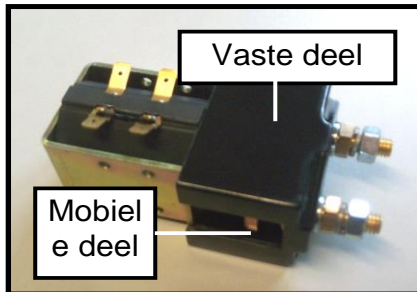
- 1- De beschermkappen verwijderen (eventueel met platte schroevendraaier).
- 2- De drukschroeven van de contactborstels losschroeven.
- 3- De spiraalveren opheffen die de contactborstels bevestigen en de koolstofblokjes verwijderen. Vervang de koolstofblokjes als hun lengte onder 10mm is.
- 4- Voor opnieuw monteren van de 4 nieuwe koolstofblokjes omgekeerd tewerk gaan.





### 3.5. CONTACTGEVERS

#### ALGEMENE INLICHTINGEN



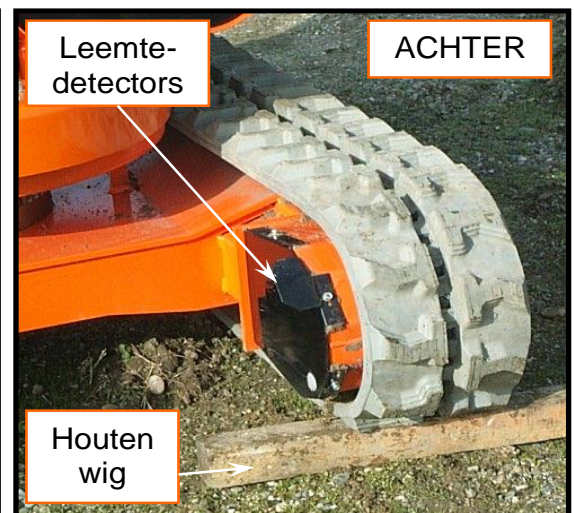
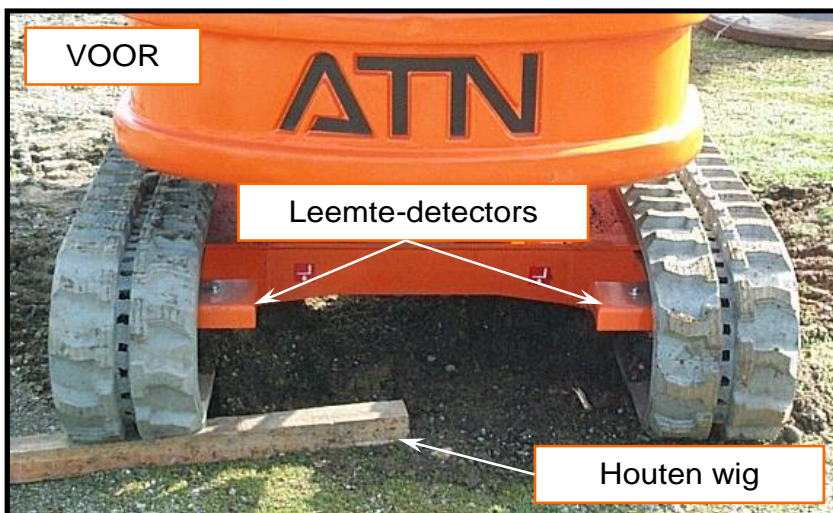
De vermogenscontactgevers doen de elektrische motoren draaien. Ze vereisen hetzelfde onderhoud als de motoren. Regelmatig moet met perslucht op de contacten worden geblazen. De oppervlaktetoestand van het vaste en het mobiele deel van de contacten controleren.

### 3.6. LEEMTE-DETECTORS

De hoogwerker is uitgerust met 4 leemte-detectors: 1 aan ieder rupsuiteinde. In de werkstand (gondel uitgevouwen), onderbreken ze de voeding van de elektrische motor, zodra een leemte wordt gedetecteerd. Om de hindernis te kunnen overschrijden moet men het platform omlaag brengen door op de rode knop te drukken om de translatie te kunnen bedienen (De hindernis grondig bestuderen alvorens ze te overschrijden). Die detectors moeten dagelijks worden gecontroleerd alvorens de hoogwerker in gebruik te nemen.

#### EENVOUDIGE TESTPROCEDURE

- Neem een houten wig met een zij-afmeting van 5 cm en een lengte die ten minste gelijk is aan de breedte van de rupsband.
- Deze wig vóór één van de rupsbanden plaatsen (zie foto's).
- De snelheidskeuzeschakelaar in de kleine snelheid plaatsen.
- De mast en de arm lichtjes opheffen (15cm) met behulp van de verdeler voor de bedieningen van de bewegingen.
- De rupsbanden bedienen om over de houten wig te rijden.
- Als de machine stopt betekent zulks dat de ultrasoonsensor werkt.
- Het platform terug in de lage stand laten zakken en de bewerking herhalen op de andere 3 hoeken van de rupsbanden.

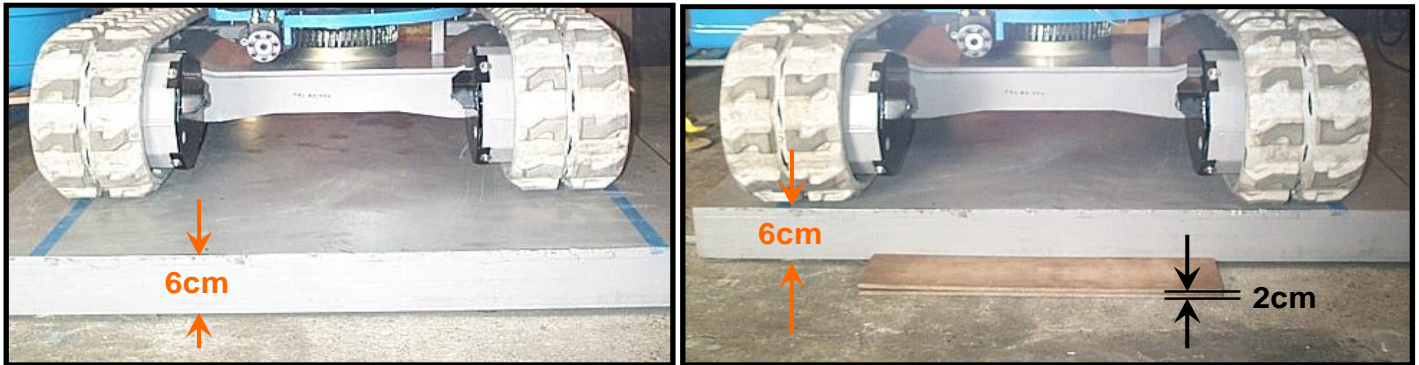




## CONTROLEPROCEDURE DETECTIEHOOGTE

De leemtedetectiesensoren zijn ingesteld voor het opsporen van een leemte met een diepte die in de fabriek wordt ingesteld.

Om die instelling te controleren, de procedure hieronder volgen:



- De machine op een vlak van 6 cm hoog ten opzicht van de bodem plaatsen. De sensoren moeten zich dan in een leemte bevinden.
- In die stand weerklinkt het signaal en de verklikker leemte-detectie die zich op de bovenste bedieningsdoos bevindt, gaat branden. Bovendien is de translatie van de machine stilgelegd.
- Vervolgens een wig van 2 cm onder de sensoren plaatsen. Het geluidssignaal houdt op en de verklikker dooft. De machine kan terug normaal werken.
- Als het signaal niet weerklinkt en de verklikker brandt niet in de eerste fase met de wig van 6 cm, dan zijn de sensoren te laag ingesteld of ze zijn defect. Overgaan tot nieuwe instelling of ze vervangen.

Als het signaal niet ophoudt en de verklikker dooft niet in de tweede fase, dan zijn de sensoren te hoog ingesteld of ze zijn defect. Overgaan tot nieuwe instelling of ze vervangen.

## 3.7. OVERHELLINGS-DETECTORS

Als de hoogwerker met 5° ten opzichte van de horizontale helt, activeert de detector de zoemer en de verklikker overhelling die zich op de bovenste bedieningskast bevindt. Die signalen geven aan dat de hoogwerker zijn stabiliteitslimieten bereikt.

Die detector moet dan ook dagelijks worden gecontroleerd alvorens de machine in gebruik te nemen.

## CONTROLEPROCEDURE OVERHELLINGSDETECTIE

- de machine op een helling hoger dan 5° plaatsen.
- de alarmbel die zich in de onderste elektrische kast bevindt moet te horen zijn.
- de overhellingsverklikker die zich op de bovenste elektrische kast bevindt moet branden.
- dat betekent dat de werking correct is.

### - OPMERKING -

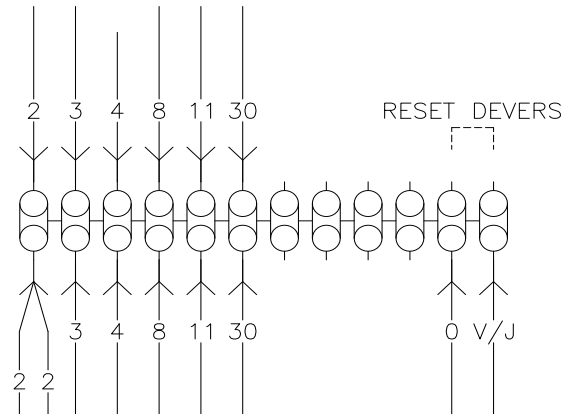
**Dit is alleen een controle van de goede werking van de overhellingsdetector - de instelling moet op een testbank worden uitgevoerd.**



## INSTELLING VAN DE REFERENTIENUL

Het systeem wordt geleverd met een standaard instelling en configuratie. Na de mechanische installatie moet gereset worden, dat wil zeggen dat het systeem het nieuwe referentiepunt vna de 0 moet krijgen.

Gebruik een draad voor een verbinding tussen de 2 klemmen (RESET HELLING) en houd deze in stand tot het einde van het knippen van de groene led onder de detector..



## 3.8. KETTINGSLAPTEDETECTORS

De machine is uitgerust met een veiligheidssysteem dat een gebrek aan kettingspanning opspoot. De zakkbeweging van de mast wordt stilgelegd als een hindernis de mast verhindert correct te zakken. De bediener wordt daardoor gewaarschuwd voor gevaar en moet vóór enige ander bewerking opsporen wat de oorzaak van de detectie van kettingslaptte is. Hij moet vervolgens de mast heffen om de kettingen terug op te spannen.

### - OPMERKING -

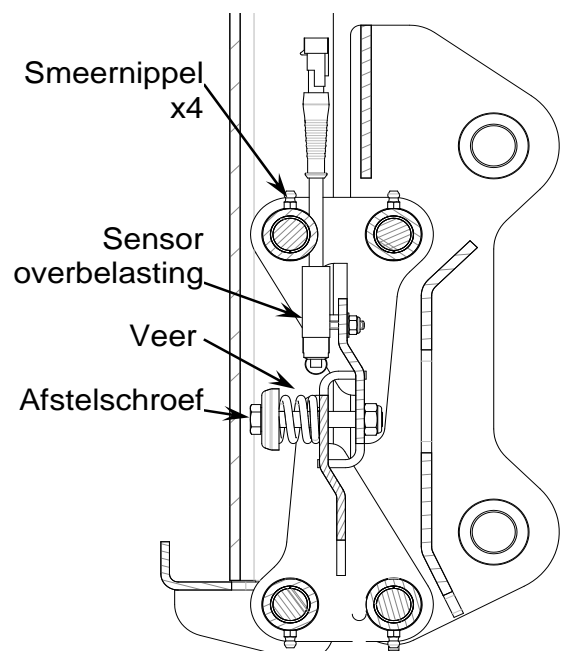
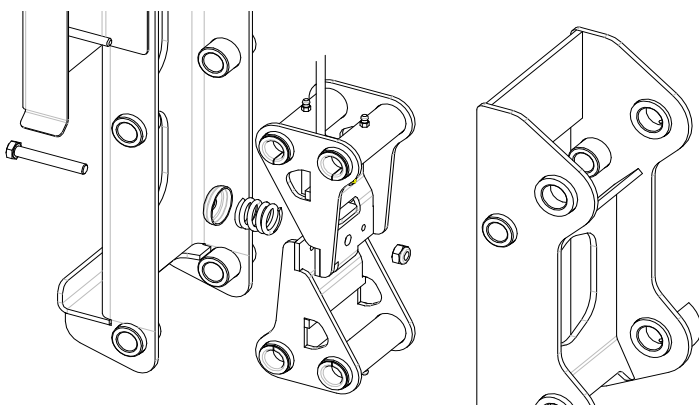
**Volgende controlebewerkingen moeten worden uitgevoerd op elk van de sensoren die op elk kettingsysteem is aangebracht.**



## CONTROLEPROCEDURE KETTINGSLAPTEDETECTOR

- een wig plaatsen tussen de actuator en de sensor om om deze laatste te bedienen.
- controleren dat geen noodstop bediend is.
- de verklikker kettingslaptte moet branden. Die bevindt zich op de bovenste bedieningskast.
- de zoemer moet weerklinken.
- de zakkbeweging van de mast moet stilgelegd zijn.
- alle andere bewegingen moeten normaal werken..

## 3.9. OVERBELASTINGSDETECTORS







## VEILIGHEIDS -EN ONDERHOUDS- HANDBOEK



De machine is uitgerust met een veiligheidssysteem dat overbelasting detecteert. Deze wordt verzorgd door een mechanisch systeem.

Wanneer overbelasting wordt gedetecteerd, worden alle bewegingen van de machine stilgelegd. Om alle bedieningen terug actief te maken, moet de last in de gondel worden verlicht tot de zoemer niet meer weerklinkt en de verklikker van overbelastings-detectie dooft. Die bevindt zich op de bovenste bedieningskast.

Het detectiesignaal wordt verzorgd door een rollensensor. De instelling wordt benaderd met behulp van de 2 verticale slobgaten die met 2 M5 schroeven bevestigd zijn. De instelling wordt verfijnd dankzij de afstelschroef M10.

### CONTROLEPROCEDURE OVERBELASTINGSDETECTIE

- een massa van meer dan 200kg in de korf plaatsen (maximaal 230kg).
- controleren dat geen noodstop wordt bediend.
- de verklikker die overeenkomt met overbelasting moet branden. Die bevindt zich op de bovenste bedieningskast
- de zoemer moet weerklinken.
- alle bewegingen moeten zijn stilgelegd.



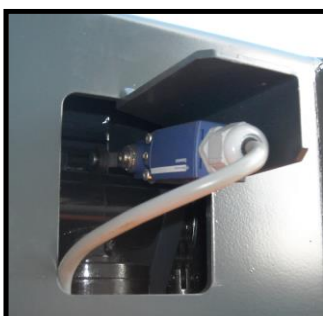
## 3.10. EINDSCHAKELAARS

### ARMSENSOR



De armsensor bevindt zich op het uiteinde van de slingerarm. Hij is als «positieve beveiliging» geschakeld, wordt bediend zodra de arm enkele centimeters wordt opgeheven en schakelt de machine over naar lage snelheid.

### MASTSENSOR



De mastsensor bevindt zich op de top van de mast aan de voorzijde van de machine. Hij is als «positieve beveiliging» geschakeld en wordt bediend zodra de mast enkele centimeters wordt opgeheven en schakelt de machine over naar lage snelheid.



### 3.11. BOVENSTE ELEKTRISCHE KAST


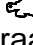
#### BINNENKANT


Aan de binnenkant van de bovenste bedieningskast bevindt zich het onderbrekingsrelais ontladen batterij, dat de elektrische voeding van de machine onderbreekt wanneer de accu voor 80% ontladen is, en het overbelastingsrelais, dat de elektrische voeding onderbreekt wanneer de maximale belasting wordt overschreden. Zodra één van beide relais wordt geactiveerd, klinkt de zoemer en de rode drukknop licht op.

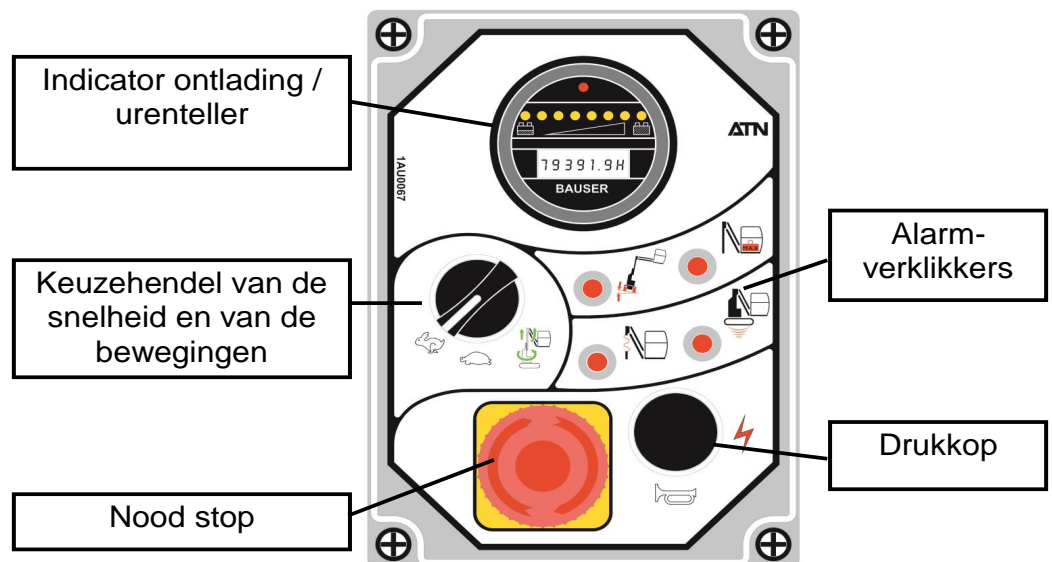
#### VOORZIJD

Aan de voorzijde van de bovenste bedieningskast is te zien:

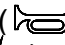

Als de noodstop wordt ingedrukt, worden alle bedieningen van de machine onderbroken.

De keuzeschakelaar van de snelheid en van de bewegingen, naargelang van zijn stand, zet de machine in hoge (  ), of lage snelheid (  ), ofwel in hef- en draaibeweging

(  ).




De drukknop heeft meerdere functies:

- Hij werkt als geluidssignaal (  ).
- Hij dient om de machine (  ), terug te stellen na een onderbreking wegens ontladen accu, om bij de oplaadpost te komen.
- Hij dient als dwangknop om een hindernis te overschrijden.

De overhellingsverklikker (  ) geeft aan dat de machine zich in onstabiele toestand bevindt.

De overbelastingssverklikker (  ) geeft aan dat de last in de machine te groot is.

De kettingslaptEVERKLIKKER (  ) waarschuwt de bediener dat er een probleem is bij het neerhalen van de mobiele kooien.

De verklikker van de leemte-detectors geeft aan dat een hindernis op de bodem werd gedetecteerd (door één of meer ultrasoon-sensoren).

Op de indicator ontlading accu bevindt zich een urenteller. De weergave is in tienden van het uur.



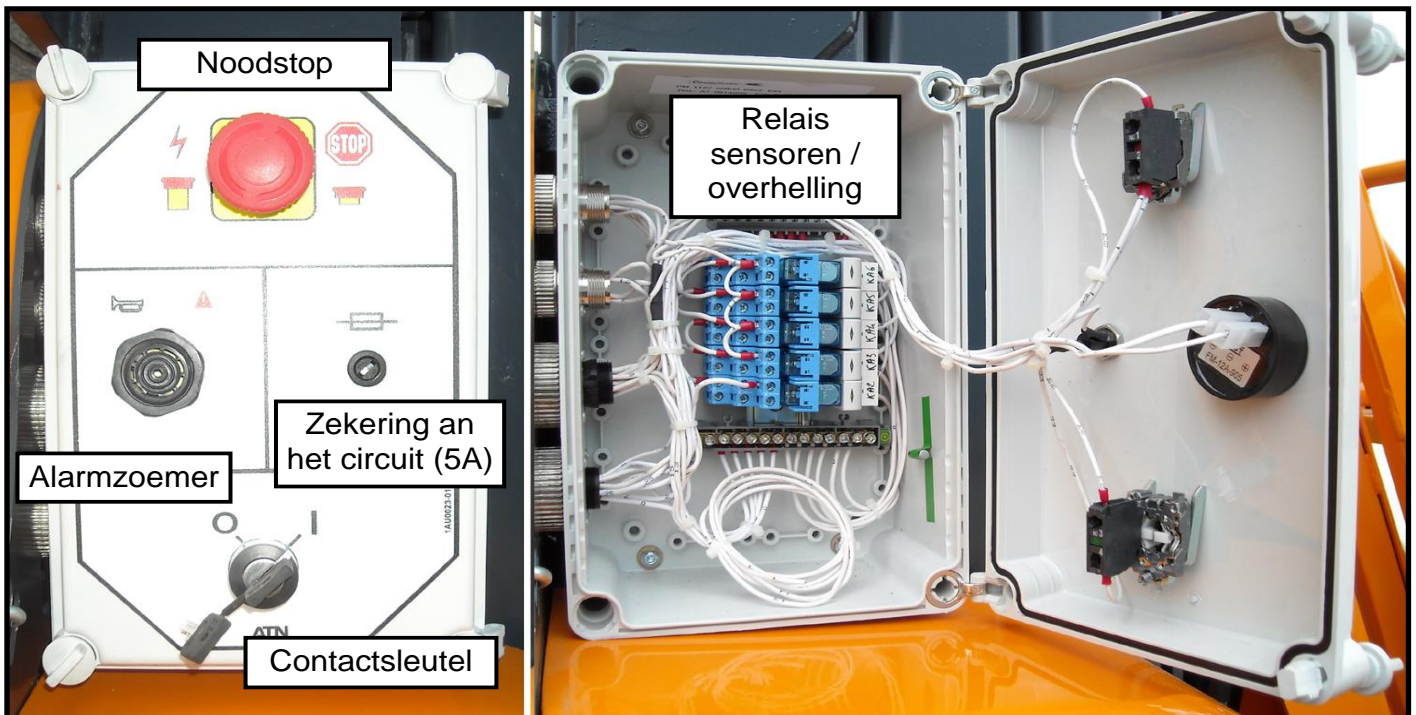


### 3.12. ONDERSTE ELEKTRISCHE KAST

#### BINNENKANT

De relais van de sensoren en van overhelling kunnen worden verwijderd uit hun voet. Hun werking wordt aangegeven met een LED die zich op de controlemodule bevindt en die zelf ook uit zijn voet kan worden verwijderd. Wanneer de spoel van één van de relais wordt gevoed, gaat de verklikker branden. Een vervangzekering van 5A is bevestigd binnenin de doos.

#### VOORZIJDE



Als de noodstop wordt ingedrukt, worden alle bedieningen van de machine onderbroken.

De alarmzoemer weerklinkt telkens wanneer er een veiligheidsprobleem optreedt (overhelling, ultrasoonsensoren, overbelasting...).



### 3.13. ALGEMENE RICHTTABEL VOOR INSPECTIES

| ONDERDEEL   | INSPECTIE / CONTROLE / ONDERHOUD                            | PERIODE |
|---|---|---------|
| <b>D = Daag / W = Week / M = Maand / J = Jaar</b> |   |         |
| Accu  | Laadstand accu  | D       |
|   | Peil elektrolyt   | W       |
|   | Dichtheid van electrolyt (na het laden)                     | M       |
|   | Accu en verbindingen reinigen                               | M       |
| Hydraulische olie                                 | Oliepeil  | W       |
|   | Filter vervangen  | 250H    |
|   | Reservoir leeglaten   | 250H    |
| Hydraulisch systeem                               | Controleren op lekken                                       | D       |
|   | Spanning op koppelstukken van de slangen controleren        | D       |
|   | De toestand van de slangen controleren (stoten)             | D       |
|   | Controle noodpaneel   | D       |
| Hefcilinder                                       | Controle lekken   | D       |
|   | Schrammen op de stang opsporen                              | M       |
|   | Anti-terogslagklep controleren                              | M       |
| Pompen en hydraulische reductoren                 | Reductor leeglaten  | 500H    |
|   | Spanning bevestigingsschroeven                              | W       |
|   | Controle lekken   | D       |
| Elektrische onderdelen                            | Controle werking klakson                                    | D       |
|   | Controle overgang naar lage snelheid bij stand in de hoogte | D       |
|   | Controle leemte-detectors                                   | D       |
|   | Controle detectors voor gebrek aan kettingspanning          | D       |
|   | Controle van overbelastingdetector                          | D       |
|   | Controle van overhellingdetector                            | D       |
| Korf  | Algemene toestand (stoten)                                  | M       |
|   | Boutbevestigingen   | M       |
|   | Lasnaden van handlijsten en onder handlijsten               | W       |
| Algemene structuur                                | Licht invetten mast   | W       |
|   | Controle algemene toestand maststructuur                    | W       |
|   | Controle algemene toestand lasnaden (barsten, roest, ...)   | W       |
| Frame   | Algemene toestand rupsbanden                                | W       |
|   | Toestand speling  | M       |
| Veiligheidszeltklevers                            | Algemene toestand zelfkleversmet veiligheidsinstructies     | M       |
| Toren   | Smeren draaikrans   | 100H    |
|   | Spanning op de bevestigingsschroeven                        | M       |
|   | Controle toestand lasnaden                                  | W       |





---

NOTITIES



---

## NOTITIES